

# **Трактор TZR T-244**

## **Руководство по эксплуатации**



## **1. СВЕДЕНИЯ О РУКОВОДСТВЕ ПО ЭКСПЛУАТАЦИИ.**

- 1.1. Руководство по эксплуатации Трактора TZR T-244 содержит нижеследующие разделы: Раздел №1. Сведения о Руководстве по эксплуатации Трактора TZR T-244.
- Раздел №2. Область применения. Руководство пользователя.
- Раздел №3. Общие требования и правила соблюдения безопасности.
- Раздел №4. Идентификация Трактора.
- Раздел №5. Технические данные Трактора.
- Раздел №6. Правила по пуску двигателя Трактора.
- Раздел №7. Правила управления Трактором.
- Раздел №8. Правила буксировки и перевозки.
- Раздел №9. Правила использования навесного оборудования и механизмов.
- Раздел №10. Правила останова Трактора.
- Раздел №11. Правила обслуживания Трактора.
- Раздел №12. Правила по обкатке Трактора.
- Раздел №13. Правила обкатки Трактора без нагрузки.
- Раздел №14. Правила обкатки Трактора с нагрузкой.
- Раздел №15. Правила после обкатки Трактора.
- Раздел №16. Основные технические характеристики Тракторов.
- Раздел №17. Регулировка муфты сцепления.
- Раздел №18. Регулировка центральной передачи.
- Раздел №19. Регулировка тормоза.
- Раздел №20. Регулировка передней оси и рулевого управления.
- Раздел №21. Электрооборудование.
- 1.2. Руководство по эксплуатации Трактора TZR T-244 разработан 09 января 2019 года.
- 1.3. Руководство по эксплуатации Трактора TZR T-244 09 января 2019 года.

## **2. ОБЛАСТЬ ПРИМЕНЕНИЯ. РУКОВОДСТВО ПОЛЬЗОВАТЕЛЯ.**

- 2.1. Настоящее руководство по эксплуатации Трактора TZR T-244, именуемый в дальнейшем «Руководство по эксплуатации», распространяется на тракторы, применяемое в сельскохозяйственных и коммунальных операциях частных землевладельцев на участках частного пользования, именуемые в дальнейшем «Трактор». Тракторный завод не несет ответственности и отказывает в гарантийном обслуживании при эксплуатации Трактора в коммерческих организациях, фермерских хозяйствах общей площадью более 1 Га, коммунальных хозяйствах и других коммерческих структурах, а также в результате существенного нарушения требований Руководства по эксплуатации.
- 2.2. Тракторы – это многофункциональная, не профессиональная техника, характеризующаяся компактной конструкцией, простотой эксплуатации, гибким рулевым управлением, большой силой тяги, широким использованием, легкостью техобслуживания и ремонта и т.д.
- 2.3. Перед эксплуатацией Трактора, независимо от того, имеется опыт вождения, эксплуататор обязан внимательно прочесть и строго соблюдать Руководство по эксплуатации, а также условия технического обслуживания и ремонта Трактора, содержащихся, в целях обеспечения наиболее полного использования потенциальных возможностей Трактора.
- 2.4. Не допускается несанкционированное переоборудование Трактора, чтобы не влиять на технические характеристики Трактора и избежать риски возникновения аварий, в противном случае, осуществление гарантийного обслуживания становится затруднительным и/или невозможным.
- 2.5. Эксплуататор трактора должен иметь удостоверение на право вождения сельхозмашин и Тракторов, выданный местным органом, регулирующим данное направление.
- 2.6. В любое время эксплуатации Трактора, эксплуататор должен соблюдать правила техники безопасности и правила дорожного движения.
- 2.7. При эксплуатации Трактора не позволять нарушать правила, описанные в Руководстве по эксплуатации, в противном случае, это может привести к снижению технических характеристик Трактора, возникновению неисправностей или причинению вреда.
- 2.8. В целях увеличения качества Трактора, увеличения эффективности работы и безопасности, Тракторный Завод постоянно совершенствует конструкции компонентов, в связи с этим, данные и информация, изложенная в данном Руководстве по эксплуатации, могут отличаться от изготавливаемой ранее продукции. Данные Руководства по эксплуатации правил может быть изменен без предварительного уведомления.

### **3. ОБЩИЕ ТРЕБОВАНИЯ И ПРАВИЛА СОБЛЮДЕНИЯ БЕЗОПАСНОСТИ.**

3.1. В целях обеспечения соблюдения безопасности по эксплуатации эксплуататору обязательно:

- прочитать Руководство по эксплуатации, перед тем как приступить к эксплуатации Трактора;
- обращать внимание на знаки безопасности на Тракторе. Быть предельно внимательным;
- перед запуском двигателя убедиться, что защитные крышки, установлены правильно и надежно зафиксированы;
- перед запуском двигателя убедиться, что рычаг переключения передач находится в нейтральном положении, а рычаг сцепления гидравлического насоса в среднем положении;
- убедиться, что перед Трактором нет препятствий и людей, прежде чем начать движение;
- начинать движение с низкой передачи, а затем переключать повышенную;
- выбирать безопасную скорость движения, соответствующую дорожному покрытию;
- вблизи работающего Трактора или движущихся частей свернуть длинные волосы;
- носить шлем, защитные очки и перчатки, защитную обувь и другие защитные устройства в соответствии с необходимостью;
- перед заправкой топливом топливный бак, глушить двигатель;
- перед эксплуатацией убедиться в отсутствии накопившейся грязи, консистентной смазки, обломков. В случае обнаружения пролитого топлива или масла, вытереть чистой тряпкой;
- не забывать о том, что рабочие жидкости такие как гидравлическое масло высокого давления, тормозная жидкость, машинное масло и т.д., могут привести к угрозе безопасности и серьезным личным травмам;
- перед заменой рабочих жидкостей выключить двигатель, держаться подальше от открытого огня, не курить; -
- в случае обнаружения пролитых рабочих жидкостей, вытереть пролитую рабочую жидкость чистой тряпкой;
- заменять рабочие жидкости в соответствии с установленными марками;
- соблюдать процедуру по монтажу и демонтажу шин, несоблюдение может привести к взрыву, серьезным личным травмам или смерти. При условии отсутствия подходящего оборудования и опыта безопасной работы, не допускается демонтаж и монтаж шин;
- обеспечить при эксплуатации правильное и допустимое давление в шинах;
- регулярно проверять крутящие моменты затяжки гаек и болтов крепления ободьев передних и задних колес;
- при подпирании Трактора опустить компонент или орудие на землю. Не допускается подпирание с помощью топливных шлаков, кирпича, пустотелой плитки или других опор, которые могут быть разбиты под продолжительным давлением;
- аккумулятор использовать только для запуска двигателя, аккумулятор не должен быть использован для другого назначения. Газы, выходящие из аккумулятора, могут привести к угрозе взрыва, в связи с этим, держите аккумулятор подальше от открытого огня, с целью избежания короткого замыкания в цепи и образования искры;
- при зарядке, замене аккумулятора прочитать наклейку с пояснительной надписью, размещенную на аккумуляторе. При зарядке аккумулятора следует его снять из Трактора, проверить проходимость вентиляционных отверстий на крышке аккумулятора и состояние вентилирования окружающего воздуха;
- в ночное время или темное время суток, следует обеспечить хорошее освещение, чтобы избежать влияния на эффективность работы Трактора и возникновения непредвиденной опасности;
- во время эксплуатации Трактора при выполнении уборочных и иных работ, следует регулярно очищать Трактор от различного загрязнения, не допускать нароста и прилипания земли на крыльях Трактора, иначе может произойти деформация и/или разрушение в местах нароста земли.

3.2. В целях обеспечения соблюдения безопасности, а также требований по эксплуатации эксплуататору запрещается:

- перевозить людей на крыле Трактора;
- разрешать и допускать находится возле работающего Трактора несовершеннолетним;
- запускать двигатель в закрытом помещении. Выхлопные газы двигателя токсичны и вредны для вашего здоровья, и могут привести к удушью;
- вблизи работающего Трактора или движущихся частей носить галстук, шарф или носить ожерелье и другие украшения в целях избежания закусывания. Закусывание или зажавывание указанных вещей может привести к серьезным личным травмам;
- использовать отработанные жидкости или жидкости не пригодные к использованию, поскольку данное использование может привести к скорому износу, а также окислению и/или разъеданию элементов и частей различных составных частей Трактора;
- выполнять работу под Трактором в том случае, когда Трактор поддерживается только одним домкратом;
- использовать аккумулятор, который не рекомендован для Трактора;
- управлять и эксплуатировать Трактор в случае заболевания, недостатка сна и после распития спиртосодержащих напитков, беременным женщинам, и лицам, не достигшим возраста 18-летнего возраста;

- работать в свободной одежде, которая может застрять в движущихся частях. Проверьте, чтобы все вращающиеся части, связанные с выходным валом, были должным образом закрыты;
- управлять Трактором если не обучен его управлению и техническому обслуживанию;
- повышать скорость вращения коленчатого вала двигателя до максимума путем изменения настроек системы подачи топлива;
- изменять регулировки сменного клапана давления различных гидравлических схем, гидравлического подъема и клапанов;
- управлять Трактором, при плохом самочувствии или в состоянии не полной трезвости ума или достаточной способности суждения;
- при эксплуатации допускать перегрузку, строго запрещены перегруженные работы, чтобы избежать повреждений Трактора, износу или поломке составных частей, личных травм или смерти, вызванных перегруженными деталями Трактора;
- заправлять Трактор, в то время, когда двигатель работает, или еще горячий, возле открытого пламени или во время курения поскольку горючее Трактора очень взрывоопасное;
- эксплуатировать Трактор в случае обнаружения недостатков и поломок в Тракторе до устранения недостатков и поломки. Эксплуатация допускается только после проведения технического или гарантийного обслуживания/ремонта. Тракторный завод не несет ответственности и отказывает в гарантийном обслуживании при эксплуатации Трактора Эксплуататором после обнаружения им недостатка и поломки в Тракторе.

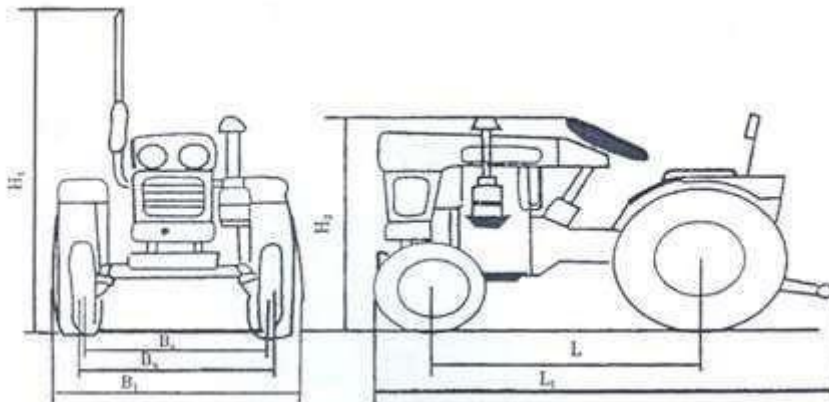
#### 4. ИДЕНТИФИКАЦИЯ ТРАКТОРА.

- 4.1. Заводская табличка является важным элементом идентификации Трактора, размещена в левой части панели приборов Трактора.
- 4.2. Заводская табличка двигателя размещена под капотом Трактора, установлена на двигателе.
- 4.3. Во время вывоза двигателя с завода, модель двигателя и заводской номер выбиты с левой стороны корпуса КПП.

#### 5. ТЕХНИЧЕСКИЕ ДАННЫЕ ТРАКТОРОВ.

##### 5.1. Общие данные Трактора:

Марка	TZR-244
Двигатель	JDM390
Назначение	Общее
Тяговое усилие на крюке, кН	7,0
Габаритные размеры, мм	
Длина	2400
Ширина	1400
Высота	1500
Колея, мм	1200
Минимальный дорожный просвет, мм	450
Минимальный радиус поворота, м	3,9-4,6
Теоретическая скорость движения, км/ч	
вперед	1,92-29,41
назад	1,90-9,47
Масса эксплуатационная, кг	1050



**Рис. №1. Схема габаритных размеров трактора.**

**5.2. Трансмиссия:**

Муфта сцепления	Сухая, однодисковая, постоянно замкнутая коробка передач, составная Центральная.
Передача	Гипоидная
Дифференциал	Двухконический, сателлитный
Конечные передачи	С цилиндрическими шестернями

**5.3. Ходовая система:**

Остов	Безрамный
Передняя ось	Трубчатая
Механизм рулевого управления	Червячный

**5.4. Тормозная система:**

Тормоз	Сухой, колодочный
Стояночный тормоз	Ножной
Тормоз для прицепа	Пневматический (по заказу потребителя)

**5.5. Гидравлическая навесная система:**

Гидравлическая система	Полное открытое давление предохранительного клапана $12,75 \pm 0,5 \text{ МПа}$
Цилиндр	Одностороннее действие Диаметр x ход поршня, мм 54x77
Навесное устройство	Трехточечное
Подъемник	С простым управлением
Соединение с ВОМом	Одно

**5.6. Вал отборной мощности:**

Бывают стандартный и нестандартный валы отбора мощности. Оба зависимые. На задней стенке корпуса заднего моста.

Частота вращения, мин. <sup>-1</sup>	540
Диаметр шлицев, мм	35
Направление вращения	По часовой стрелке

**5.7. Тягово-сцепное устройство:**

Устройство крепится на шарнирах.

Высота от земли до нижней поверхности прицепной вилки, мм	490
Диаметр пальца прицепа, мм	20

**5.8. Сиденье:**

Сиденье тракториста	Подрессоренное
---------------------	----------------

5.9. Электроприборы:  
 Генератор  
 Передние фары  
 Задняя фара  
 Указатель давления масла в дизеле  
 Аккумуляторная батарея Регулятор  
 Стартер для пускового двигателя  
 Указатель поворота  
 Амперметр

5.10. Топливо, смазочные материалы и заправочные емкости:

Наименование емкости	Заправочный объем, кг	Марка масел и рабочих жидкостей
Топливный бак	17	Топливо дизельное Летом-0 Зимой-20
Картер дизеля	3	Масло моторное минеральное дизельное Летом-15W40 Зимой-10W40 (M8,M12)
Коробка передач	11	Масло трансмиссионное 85W90 (тип ТАП-15, ТАД-17)
Система навески	5	Масло моторное Летом – 15W40 Зимой – 10W40
Воздухоочиститель	0,6	Масло моторное
Механизм рулевого управления	Оптимально	Солидол
тавотницы		Солидол
Радиатор	6	Вода чистая мягкая

#### **6. ПРАВИЛА ПО ПУСКУ ДВИГАТЕЛЯ.**

- 6.1. Перед тем, как приступить к запуску двигателя обязательно проверяйте уровень масла в двигателе, уровень масла в коробке передач, уровень масла в гидравлической системе, наличие смазки всех узлов, чистоту воздушных и топливных фильтров, а также наличие охлаждающей жидкости в радиаторе Трактора.
- 6.2. Перед тем, как произвести пуск двигателя, проверьте, чтобы стояночный тормоз был включен, коробка передач и механизм отбора мощности находятся в нейтральном положении.
- 6.3. Перед тем, как завести двигатель, убедитесь, что все навесное оборудование опущено на землю.
- 6.4. Убедитесь пред тем, как завести двигатель, что все предохранительные элементы правильно установлены на вашем Тракторе.
- 6.5. Не пытайтесь завести двигатель Трактора или управлять до того, как вы сядете на место водителя.
- 6.6. Эксплуатация при подготовке к запуску двигателя:
- открутите крышку масляного фильтра (масляный щуп), налейте внутрь чистого масла. Рекомендуется использовать масло М-10Г2к;
  - проверьте масляным щупом уровень масла. Уровень масла должен находиться между верхней и нижней отметкой щупа. Уровень масла ниже нижней отметки приведет к плавлению корпусов подшипников. После проверки уровня масла затяните крышку масляного фильтра;
  - откройте топливный бак, залейте в него дизельное топливо. В холодное время года необходимо использовать специальное зимнее дизельное топливо или использовать зимние присадки;
  - приоткройте вентиль топливного бака или вентиляционный клапан на топливном насосе, чтобы дать возможность выйти воздуху, который может находиться в системе, после чего затяните вентиль;

- при помощи воронки наполните бачок охлаждающей жидкостью до уровня всплытия поплавка. При этом необходимо закрыть сливной вентиль. В качестве охлаждающей жидкости рекомендуется использовать специальную охлаждающую жидкость (антифриз);

- переверните ручку регулятора скорости в положение «СТОП». Переведите рычаг декомпрессии и додержите его, чтобы ввести в действие декомпрессионное устройство, вращайте рукоятку запуска двигателя до тех пор, пока не поднимется поплавок на индикаторе масла. Если поплавок не смог подняться после продолжительного вращения рукоятки, рекомендуется открутить гнездо масляного индикатора и залить немного масла внутрь масляного насоса. Для ускорения процесса заливки, рекомендуется поворачивать маховик в обратном направлении.

6.7. Эксплуатация при запуске двигателя:

- поставьте регулятор скорости в среднее положение;

- переведите рычаг декомпрессии левой рукой и держите его, чтобы ввести в действие декомпрессионное устройство. Запустите двигатель, поворачивая правой рукой рукоятку запуска двигателя. Если двигатель начинает «кашлять», ускорьте вращение рукоятки и внезапно отпустите рычаг декомпрессии, продолжая при этом усиленно вращать рукоятку запуска двигателя. После этого двигатель запустится, и будет работать самостоятельно;

- убедитесь в исправной работоспособности амперметра. При работающем тракторе аккумуляторная батарея от двигателя заряжается и стрелка амперметра должна показать «+»;

- новая аккумуляторная батарея начнет работать в течение 30 минут после ее заполнения электролитом;

- своевременно проверяйте уровень электролита в аккумуляторной батарее. Уровень электролита должен быть на 10-15 мм выше предохранительного щитка;

- по плотности электролита судят о степени разреженности аккумуляторов. В случае, если напряжение аккумуляторной батареи ниже 10,2 В (плотность электролита 1,15 г/см<sup>3</sup>) батарею снимают с эксплуатации и заряжают;

- снимите и сдайте на хранение аккумуляторную батарею и производите ежемесячную подзарядку аккумуляторов при длительном хранении.

6.8. Эксплуатация при работе двигателя:

- переведите регулятор скорости в положение малого хода, чтобы дать возможность двигателю поработать несколько минут в режиме холостого хода;

- проверьте индикатор масла. Двигатель сможет продолжать работать только в случае, если масляный насос работает нормально. Если поплавок масляного насоса не смог всплыть, немедленно остановите двигатель и проверьте его;

- прислушайтесь к двигателю на предмет наличия каких-либо аномальных шумов;

- убедитесь в том, что цвет дыма нормален. Если не обнаружено никакой утечки масла, воды или воздуха, постепенно увеличьте обороты двигателя;

- в ходе работы двигателя регулярно проверяйте количество смазочного масла, топлива и охлаждающей жидкости.

## 7. ПРАВИЛА УПРАВЛЕНИЯ ТРАКТОРОМ.

7.1. Выбирайте для работы наиболее подходящую ширину колеи колес, всегда следите за устойчивостью Трактора.

7.2. Отпускайте педаль сцепления постепенно: резкое включение, особенно если сцепление отпущено на ухабистой поверхности, в яме или на грязной почве, или движение по крутому спуску, может привести к опасному раскачиванию Трактора. Немедленно нажмите на педаль тормоза, если передние колеса оторвались от земли.

7.3. При спуске с холма держите передачу включенной. Никогда не - выжимайте сцепление и не управляйте Трактором на нейтральной передаче.

7.4. Во время движения, водитель должен правильно сидеть на водительском месте.

7.5. Не запрыгивайте на движущийся Трактор.

7.6. Всегда нажимайте на педаль тормоза аккуратно.

7.7. Не поворачивайте на высокой скорости.

7.8. Всегда управляйте на безопасной скорости в зависимости от обрабатываемой поверхности. Когда работаете на ухабистой почве, используйте соответствующие предостережения для обеспечения устойчивости.

7.9. Когда работаете на наклонной поверхности, например, на склоне холма, работайте на умеренной скорости, замедляйте движение Трактора, особенно когда поворачиваете.

7.10. Двигайтесь с максимальной осторожностью, когда вы едете вплотную к краю канавы или насыпи.

7.11. Проверяйте настройки педали тормоза и сцепления.

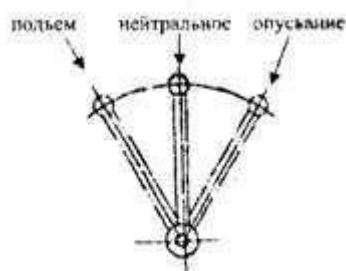
**Примечание:**

- Перевозка пассажиров запрещена.

## 7.12. Управление гидравлической системой:

7.12.1. Рукоятка управления гидравлической навесной системой имеет три положения:

«подъем», «нейтральное» и «опускание» (Рис.2). Рукоятка включения масляного насоса гидросистемы закреплен на левой стороне коробки передач (Рис.3).



**Рис.№2. Схема положения рукоятки управления насоса гидравлической навесной системы.**

**Рис.№3. Рукоятка включения масляного насоса гидросистемы**

С помощью фиксатора, находящегося на левой стороне корпуса гидроподъемника, можно удерживать сельскохозяйственную машину (орудие), навешенную на навесное устройство на самом высоком положении.

7.12.2. Управление гидравлической навесной системой включает в себе следующее:

- проверить уровень масла в корпусе подъемника. Уровень масла должен находиться между метками на масломерной линейке;
- рукоятку фиксатора поставить в положение «Отжим»;
- рукоятку включения масляного насоса поставить в положение «включено», убедиться в отсутствии утечки масла во всех соединениях системы;
- повторить несколько раз подъем и опускание навесной системы без нагрузки и при необходимости устранить возможные неисправности;
- начать сельскохозяйственную работу, убедившись в исправности гидросистемы;
- при длительных переездах трактора с навешенным орудием, разгрузите гидравлическую систему, для этого установите навесное устройство с орудием в поднятое транспортное положение и зафиксируйте это положение специальной тягой.

### **Внимание!**

- После завершения работы или при переезде на дороге переставить рукоятку включения масляного насоса в положение «выключено».
- Эксплуатация Трактора с низким уровнем масла может привести к его нагреванию и повреждению фильтра, а также к иным повреждения гидравлической системы. Эксплуатация Трактора с низким уровнем масла запрещена.
- Замена масла допускается только на установленные марки И-20 и/или ВМГЗ. Запрещена эксплуатация грязного или отработанного масла, а также масла с посторонним содержанием.
- Длительная задержка рукоятки гидросистемы в положении «подъема» не рекомендуется, так как это приводит к повышению температуры масла и нарушению режима работы системы.

7.13. Управление валом отбора мощности:

На тракторе применен вал отбора мощности зависимого типа, который расположен сзади коробки передач. При работе трактора с машинами, не требующими привода для рабочих органов, хвостовик выходного вала следует закрыть колпаком.

Нестандартный ВОМ имеет две частоты вращения: 2200 оборотов в минуту – при включении основного диапазона; и 580 оборотов в минуту – при включении номинального диапазона. Вал отбора мощности выключается перемещением рычага в нейтральное положение. Включение ВОМ производится при выключенной муфте сцепления.

Частота вращения стандартного вала отбора мощности составляет 540 оборотов в минуту. Рычаг управления работой ВОМ размещен на левой стороне корпуса коробки передач. Включение ВОМ осуществляется перемещением рычага от себя, выключение ВОМ – перемещением рычага к себе. Перемещение рычага производится при выключенной муфте сцепления.

## **8. ПРАВИЛА БУКСИРОВКИ И ПЕРЕВОЗКИ.**

8.1. Для поддержания устойчивости Трактора при работе, правильно отрегулируйте буксировочное устройство прицепа или прицепного оборудования.



- 8.2. Для вашей безопасности, не транспортируйте прицеп без автономной тормозной системы.
- 8.3. Двигайтесь медленно, когда буксируете тяжелый груз.
- 8.4. Во время буксировки прицепа всегда используйте специальное сцепное устройство.
- 8.5. Когда буксируете, никогда не проходите поворот дороги с заблокированным дифференциалом, так как Вы можете не справиться с управлением Трактора.

#### **9. ПРАВИЛА ИСПОЛЬЗОВАНИЯ НАВЕСНОГО ОБОРУДОВАНИЯ.**

- 9.1. Не присоединяйте к Трактору оборудование, рассчитанное на более мощную технику.
- 9.2. Никогда не становитесь между Трактором и навесным оборудованием для осуществления регулировок навесного или сцепного устройства, когда он сдает назад.
- 9.3. Никогда не включайте вал отбора мощности, подсоединенный к действующему механизму, пока не убедитесь, что отсутствуют посторонние люди и предметы в зоне действия данного механизма.

#### **10. ПРАВИЛА ОСТАНОВКИ.**

- 10.1. Паркуясь, выберите ровный участок местности, включите передачу и ручной тормоз. В случае стоянки на склоне, кроме стояночного тормоза, включите первую переднюю передачу, если стоите в гору, или первую заднюю передачу, если, стоите передом вниз. Не забудьте сделать тоже самое, если, паркуете ваш Трактор с прицепом.
- 10.2. Снимите нагрузку с двигателя, уменьшите обороты и дайте ему поработать несколько минут в режиме холостого хода. Затем переведите ручку регулятора скорости в положение «СТОП», двигатель остановится. После этого снова подвиньте ручку регулятора скорости в направлении увеличения оборотов, передвиньте рычаг декомпрессии и додержите его, несколько раз поверните рукоятку запуска двигателя, отпустите рычаг декомпрессии, продолжая вращать рукоятку до тех пор, пока вращение не станет невозможным. Данные шаги позволят привести клапана в закрытое положение.
- 10.3. Закройте вентиль топливного бака.
- 10.4. Не оставляйте навесное оборудование в поднятом положении, в то время, когда Трактор стоит длительное время, опустите навесное оборудование перед выключением двигателя.
- 10.5. После завершения работы убедитесь, что переместили рычаг переключения передач в нейтральное положение, включили стояночный тормоз (при его наличии в конструкции Трактора), и остановили работу двигателя. Всегда забирайте с собой ключ зажигания, когда покидаете рабочее место водителя.

#### **11. ПОВСЕДНЕВНЫЕ ПРАВИЛА ОБСЛУЖИВАНИЯ.**

- 11.1. Если закипела охлаждающая жидкость (вода) в системе охлаждения дайте двигателю проработать на холостых оборотах и достаточно остыть перед тем, как открывать крышку радиатора. После того, как двигатель будет выключен в течение некоторого времени, медленно проверните крышку, чтобы стравить давления перед тем, как открыть ее полностью.
- 11.2. Отсоедините минусовую кабель аккумуляторной батареи после работы с любой из электрических частей системы или узлом.
- 11.3. Перед разбединением любой гидравлической линии или шланга, убедитесь, что система не находится под давлением.
- 11.4. Масло гидравлической системы может выбегать под давлением, что может причинить серьезную травму. Поэтому, ища или устраняя утечку масла, убедитесь, что используете соответствующие средства предохранения, как например щитки, защитные очки и перчатки.
- 11.5. Перед осмотром, чисткой, ремонтом или обслуживанием Трактора, или любого другого смонтированного или навесного оборудования, убедитесь, что двигатель остановлен, передача находится в нейтральном положении, тормоз заблокирован, вал отбора мощности расцеплен и все другие движущиеся части зафиксированы.
- 11.6. Не ремонтируйте шины, без соответствующего инструмента и необходимого опыта. Любая неправильная установка шины может, серьезно вас травмировать. Если существуют любые сомнения, обратитесь к специалистам.
- 11.7. Не наполняйте топливный бак полностью, когда собираетесь работать в жаркую солнечную погоду, так как топливо может увеличиваться в объеме и вытекать. В таком случае, немедленно вытрите любое топливное пятно.

#### **12. ПРАВИЛА ПО ОБКАТКЕ.**

- 12.1. В целях продления эксплуатационного срока службы Трактора, необходимо сделать обкатку нового Трактора (или сразу после капитального ремонта) перед вводом его в эксплуатацию. Обкатка улучшает состояние всех вращающихся деталей и трущихся поверхностей для избежания преждевременного износа в работе.
- 12.2. Действия, которые необходимо провести перед совершением обкатки:

- 12.2.1. Проверьте и затяните внешние соединения, болты и гайки;
- 12.2.2. Проверьте уровень масла в картере двигателя и при необходимости добавьте масло необходимого уровня;
- 12.2.3. Обязательно проверьте наличие масла в воздушном фильтре (если тип воздушного фильтра - маслостойкий). Не допускается использование Трактора с грязным или сухим (без масла) воздушным фильтром;
- 12.2.4. Проверьте уровень масла в коробке передач и гидравлике;
- 12.2.5. Проверьте уровень охлаждающей жидкости в радиаторе;
- 12.2.6. Проверьте давление в шинах;
- 12.2.7. Проверьте электропроводку, правильность и надежность подключения;
- 12.2.8. Проверьте чтобы все ручки управления были в нейтральном положении.

### **13. ПРАВИЛА ПО ОБКАТКЕ ТРАКТОРА БЕЗ НАГРУЗКИ.**

- 13.1. После пуска, позвольте двигателю поработать на средних или низких оборотах, а затем постепенно увеличьте обороты, до повышения температуры воды и масла. Избегайте работы двигателя на высоких оборотах сразу после пуска. Проверьте, есть ли любая утечка воды, масла или воздуха, работают ли все приборы и индикаторы, пока двигатель прогревается. Рекомендуется смена количества оборотов при обкатке (переменная нагрузка).
- 13.2. Позвольте двигателю поработать в течение 2 (Двух) минут на максимальных оборотах и наблюдайте за поведением двигателя. Для полной обкатки двигателя без нагрузки нужно 2- 3 серии (по 20-25 минут) с перерывами "до полного охлаждения". На холостом ходу двигатель должен работать ровно. Допускается некая вибрация и стук работающего мотора - он в данный момент не обкатан. Вибрация и стук (в разумных пределах) уйдут после полной обкатки и первичной замены масел.
- 13.3. Выведите Трактор с места стоянки. Проедьте на каждой передаче в течение 7-10 мин, при этом давайте двигателю остывать через каждые 20-30 минут работы. Обкатка подразумевает собой переменные нагрузки. Воспользуйтесь гидравлической поднимающей системой неоднократно, чтобы приработать гидравлическую систему и механизм отбора мощности.

### **14. ПРАВИЛА ПО ОБКАТКЕ ТРАКТОРА С НАГРУЗКОЙ.**

- 14.1. Нагрузка должна добавляться от легкой к тяжелой и передачи переключаются постепенно от пониженных к высоким. Попробуйте небольшими сериями (по 15-20 минут) произвести легкие работы, на пример культивация почвофрезой (не целины) на глубину не более 5-7 см.
- 14.2. Общий период времени для обкатки с нагрузкой составляет около 5 (Пять) часов. (сериями по 20-30 мин с отдыхом до полного охлаждения, постоянно возрастающими нагрузками с переменным количеством оборотов).

### **15. ТРЕБОВАНИЯ К СОБЛЮДЕНИЮ ПРАВИЛ ПОСЛЕ ОБКАТКИ.**

- 15.1. После обкатки Трактор должен быть введен в эксплуатацию только после выполнения следующих операций:
  - замените масло в двигателе, коробке передач и гидравлической системе на свежее;
  - смажьте ролики - натяжители ремней и цепь привода гидравлики Трактора (при наличии таковых);
  - проверьте чистоту топливного фильтра в колбе. При необходимости – замените;
  - очистка воздушного фильтра. Слегка потрясите фильтрующий элемент, затем продуйте, сжатым воздухом изнутри. Давление сжатого воздуха должно быть более 5кРа. Проверьте наличие и чистоту масла в нижнем корпусе фильтра;
  - слейте охлаждающую жидкость, промойте систему охлаждения смягченной водой;
  - перед охлаждением, выгрузкой тяжелого масла в гидравлической системе, замените новое масло после очистки;
  - проверьте все крепления, подтяните хомуты, болты и гайки. Следите за натяжением поскольку, пересилив натяжение можно сорвать резьбу;
  - проверьте соосность двигателя, редуктора. Если что-то не так - у вас будет очень быстрый износ приводных ремней;
  - проверьте сходжение передних колес, свободный ход педалей тормоза и сцепления, отрегулируйте, если необходимо;
  - проверьте масляную форсунку и зазор воздушного клапана. При необходимости отрегулируйте.
  - добавьте смазку во все штуцера;
  - проверьте условия эксплуатации электрической системы;
  - проверьте, и при необходимости залейте (долейте) масло в рулевую рейку Трактора;
  - проверьте наличие густой смазки в узлах повышенного износа: подшипники колес (и другие), детали

рулевого управления, валы отбора мощности и остальные детали, где в процессе работы присутствует трение.  
 14.2. Несоблюдение или недобросовестное исполнение требований п.14.1. настоящего Руководства по эксплуатации, может повлечь разрушение составных частей Трактора, а также самого Трактора в целом.

## 16. ТЕХНИЧЕСКОЕ ОБСЛУЖИВАНИЕ.

16.1. Техническое обслуживание Трактора производится с целью поддержания его в работоспособном и сохранном состоянии. Несоблюдение установленной периодичности и низкое качество технического обслуживания Трактора значительно уменьшает его ресурс, приводят к увеличению простоев Трактора из-за возникновения внезапных отказов, росту трудовых и материальных затрат по его эксплуатации.

16.2. Техническое обслуживание Трактора заключается в ежедневной и периодичной проверке, очистке, смазке, подтяжке и регулировании его механизмов.

Работы по техническому обслуживанию разделяются:

ЕТО – ежесменное техническое обслуживание, выполняемое через 10 (Десять) моточасов;

ТО-1 – через 30 (Тридцать) моточасов;

ТО-2 – через 100 (Сто) моточасов;

ТО-3 – через 500 (Пятьсот) моточасов;

ТО-4 – через 1000 (Одна тысяча) моточасов.

16.3. Ежесменное техническое обслуживание (ЕТО).

16.3.1. Очистить Трактор от пыли и грязи.

16.3.2. Проверить уровень и, при необходимости, долить масло в картер дизеля, охлаждающую жидкость и радиатор.

**Внимание! Залив охлаждающей жидкости в радиатор производится при неработающем дизеле во избежание ожогов.**

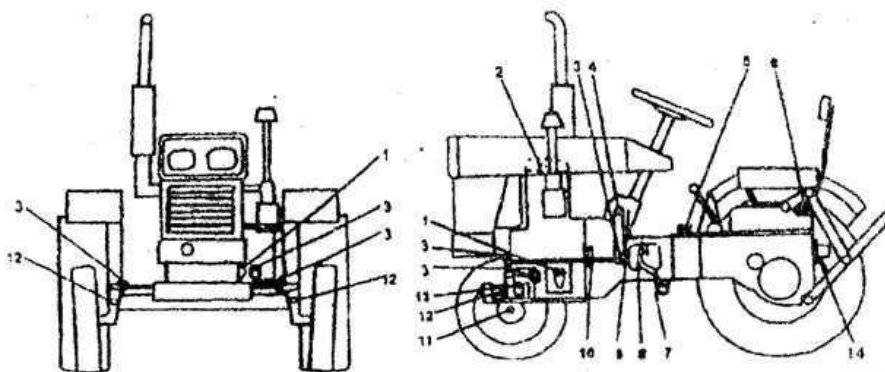
16.3.3. Произвести смазку в соответствии с картой смазки (Рис.4.) и таблицей смазки (таблица №1.).

16.3.4. Проверить крепление наружных резьбовых соединений и, при необходимости, подтянуть их.

16.3.5. Устранить возможное подтекание масла, топлива и охлаждающей жидкости.

16.3.6. Проверить давление в шинах и, при необходимости, накачать шины.

16.3.7. Проверить осмотром исправность механизмов управления, электрооборудования и измерительно-контрольных приборов.



**Рис.№4. Карта смазки Трактора:** 1 - картер двигателя; 2 - коромысло; 3 - шаровой палец поворотной тяги; 4 - эксцентриковая втулка механизма рулевого управления; 5 - коробка передач; 6 - подъемник; 7- втулка валика педали муфты сцепления; 8 - выжимной подшипник; 9 - механизм рулевого управления; 10 - передний подшипник муфты сцепления; 11 - подшипники передних колес; 12 - втулка качания.

№/№	Наименование точек смазки	Место точек смазки	Количество точек смазки	Смазочные материалы	Периодичность, моточас	Примечание
1	Картер дизеля	Справа корпуса дизеля	1	Масло моторное	10	Проверка, дозаправка
					250	Замена
2	Коромысла впускных и выпускных	В камере коромысел дизеля	1	Масло моторное	1	Нагнетание

	клапанов дизеля					
3	Коробка передач	Заправочная горловина на крышке дополнительной коробки передач	1	Масло трансмиссионное	100	Проверка, дозаправка
					500	Очистка, замена
4	Механизм подвески	Заправочная горловина корпуса механизма подвески	1	Масло моторное	100	Проверка, дозаправка
					500	Очистка, замена
5	Рулевое управление	Корпус рулевого управления	1	Солидол	1000	Замена
6	Подшипник выключения муфты сцепления	В левом смотровом окне корпуса распределителя	1	Солидол	100	Нагнетание
					500	Очистка, нагнетание
7	Передний подшипник муфты сцепления	В маховике вала муфты сцепления	1	Солидол	500	Очистка, нагнетание
8	Подшипник переднего колеса	Крышка ступицы переднего колеса	2	Солидол	10	Нагнетание до появления смазки из краев.
9	Втулка оси качания	Ось качания переднего вала	1			
10	Шаровой палец рычага поворота	Продольная и поперечная тяги	4			
11	Втулка поворотной	Левый и правый шпиндели переднего вала	2			
12	Втулка оси педали муфты сцепления	Ось педали	1			
13	Эксцентриковая втулка рулевого управления	На корпусе рулевого управления	1			

#### 16.4. Первое техническое обслуживание (ТО-1).

16.4.1. Техническое обслуживание (ТО-1) производится через 30 (Тридцать) моточасов.

16.4.2. Промыть топливный бак и сетчатый элемент фильтра.

16.4.3. Промыть масляный фильтр и фиксирующие элементы топливного фильтра чистым керосином или дизельным топливом. Поврежденные бумажные элементы заменить.

16.4.4. Промыть воздухоочиститель и заменить масло.

16.4.5. Промыть масляный фильтр гидросистемы.

16.4.6. Промыть и отрегулировать зазоры между клапанами и коромыслами дизеля, сделать несколько нагнетаний на рабочие поверхности коромысел.

16.4.7. Проверить и, при необходимости, отрегулировать муфту сцепления дизеля.

16.4.8. Смазать подшипник выключения муфты сцепления, открыть правое смотровое окно корпуса дополнительной коробки передач сделать нагнетание на масленку.

#### 16.5. Второе техническое обслуживание (ТО-2).

16.5.1. Техническое обслуживание (ТО-2) производится через 100 (Сто) моточасов.

- 16.5.2. Промыть топливный бак и сетчатый элемент фильтра.
- 16.5.3. Промыть масляный фильтр и фиксирующие элементы топливного фильтра чистым керосином или дизельным топливом. Поврежденные бумажные элементы заменить.
- 16.5.4. Промыть воздухоочиститель и заменить масло.
- 16.5.5. Промыть масляный фильтр гидросистемы.
- 16.5.6. Промыть и отрегулировать зазоры между клапанами и коромыслами дизеля, сделать несколько нагнетаний на рабочие поверхности коромысел.
- 16.5.7. Проверить и, при необходимости, отрегулировать муфту сцепления дизеля.
- 16.5.8. Смазать подшипник выключения муфты сцепления, открыть правое смотровое окно корпуса дополнительной коробки передач сделать нагнетание на масленку.

#### 16.6. Третье техническое обслуживание (ТО-3).

- 16.6.1. Техническое обслуживание (ТО-3) производится через 500 (Пятьсот) моточасов.
- 16.6.2. Промыть топливный бак и топливопроводы. Промыть гидробак и маслопроводы гидросистемы.
- 16.6.3. Промыть форсунку, очистить ее от нагара, проверить качество впрыска и тарировать давление впрыска.

#### **Внимание!**

Разборка пары иглы форсунки не допустима за исключением необходимости.

16.6.4. Очистить картер дизеля, заменить масло.

16.6.5. Проверить герметичность между клапаном и его гнездом. При наличии повреждений устранить.

16.6.6. Коробку передач промыть в дизельном топливе. И заменить в нее масло.

16.6.7. Проверить и, при необходимости, отрегулировать осевые зазоры в подшипниках направляющих колес и наполнить подшипники солидолом.

16.6.8. Проверить и отрегулировать сходимость передних колес и свободный ход рулевого колеса.

#### 16.7. Четвертое техническое обслуживание (ТО-4).

16.7.1. Техническое обслуживание (ТО-4) производится через 1000 (Одну тысячу) моточасов.

16.7.2. Через каждые 1000 моточасов выполняются следующие работы:

- очистить водяной бак и водопроводы радиатора от пыли и внутренность системы охлаждения от накипи;
- очистить головку цилиндра и поршни от нагара и промыть их дизельным топливом;
- проверить коррозию и износ деталей дизеля, при выходе их значений за пределы для эксплуатации заменить их;
- проверить и, при необходимости, заменить фильтрующие элементы воздухоочистителя, топливного и масляного фильтров;
- масло в коробке переключения передач заменить и промыть внутреннюю полость корпуса дизельным топливом;
- совершив вышеуказанные операции, провести кратковременную обкатку с целью проверить техническое состояние узлов и деталей трактора.

#### 16.8. Сезонное техническое обслуживание при переходе к осенне-зимнему периоду эксплуатации.

16.8.1. Для нормальной работы трактора в холодное время года выполните следующие операции:

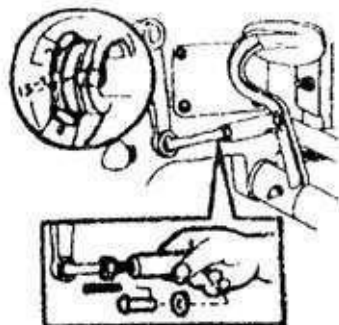
- заменить топливо и масло летних марок на зимние;
- перед пуском дизеля его надо подогреть;
- трактор начинает работать только при температуре воды в системе охлаждения не ниже 60С°;
- при длительной стоянке трактора слить охлаждающую жидкость из системы охлаждения дизеля.

## 17. РЕГУЛИРОВКА МУФТЫ СЦЕПЛЕНИЯ.

В процессе эксплуатации Трактора детали муфты сцепления изнашиваются. Из-за такого износа муфта сцепления выключается не полностью или вызывается пробуксовка.

17.1. Регулировка зазора между отжимным диском и выжимным подшипником.

При включенной муфте сцепления зазор между отжимным диском и торцевой поверхностью выжимного подшипника должен быть равномерным в пределах 1,5-2,0мм (Рис.5).



**Рис.5. Регулировка свободного хода педали**

При необходимости зазор отрегулируется следующим образом:

- необходимо открыть правый люк корпуса муфты сцепления, отвернуть контргайки, отрегулировать три установочные гайки последовательно-затяните гайки на болтах для уменьшения зазора, и отверните их для увеличения зазора. После регулировки проверите повторно зазор щупом и законтрите боты (Рис.6).



**Рис.6. Регулировка зазора между отжимным кольцом и выжимным подшипником.**

17.2. Регулировка свободного хода педали муфты сцепления.

Свободным ходом является расстояние перемещения педали муфты сцепления от исходного положения до положения ощутимого повышения усилия на ее перемещение, что соответствует началу воздействия выжимного подшипника на отжимные рычаги.

Свободный ход педали муфты сцепления должен быть в пределах 20-30мм (Рис.7). При необходимости его отрегулировать следующим образом: отвернуть контргайки, снять соединительный палец, поворачиванием регулирующей вилки изменить длину тяги и, следовательно, свободный ход педали муфты сцепления. По окончании завинтить контргайки.



**Рис.7. Свободный ход педали муфты-сцепления.**

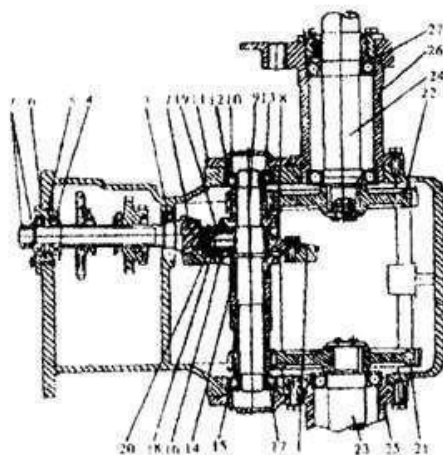
### 17.3. Регулировка рабочего хода педали.

Отрегулировать ограничитель так, чтобы расстояние от болта до отжимного коромысла было установлено примерно 24мм. Необходимо, чтобы муфта сцепления могла выключаться на чистое, и рабочий ход педали не был слишком большим во избежание преждевременного повреждения деталей и узлов.

## 18. РЕГУЛИРОВКА ЦЕНТРАЛЬНОЙ ПЕРЕДАЧИ.

### 18.1. Регулированием центральной передачи устраняется зазор в подшипниках.

При эксплуатации конические шестерни центральной передачи подвергаются действиям знакопеременных напряжений, вследствие чего изнашиваются подшипники 7205, 92906 (Рис.8) на вале ведущей конической шестерни и подшипник 7306 на вале центральной передачи (вале ведомой конической шестерни). Износ подшипников повлечет за собой увеличение осевого зазора, таким образом и нарушается правильное зацепление конических шестерен центральной передачи и приведет к чрезвычайному износу зубчатой пары, и даже выкрашиванию и трещине зубьев шестерен.



**Рис.8. Схема конструкции заднего моста:** 1-ведомая коническая шестерня; 2- ведущая коническая шестерня; 3- подшипник 90906; 4-подшипник 7205; 5-стакан подшипника; 6- прокладки; 7- регулировочная и стопорная гайка; 8- крестовина сателлита дифференциала; 9-ось центральной передачи; 10-подшипник 7306; 11- крышка подшипника; 12- регулировочные прокладки, 13- шестерня правой полуоси; 14-шестерня левой полуоси; 15- ведущая шестерня конечной передачи, 16- планетарная шестерня; 17- антифрикционная прокладка; 18- ось планетарной шестерни; 19- антифрикционная прокладка; 20- штифт; 21,22 – ведомые шестерни левой и правой конечных передач; 23,24 – левая и правая оси ведущих колес; 25,26 – корпусы левой и правой полуоси; 27- регулировочные прокладки.

### 18.2. При проверке и регулировке центральной передачи выполняется следующее:

#### 1. Подготовительная работа:

- чистите коробку передач от пыли и грязи;
- слейте трансмиссионное масло;
- промойте внутреннюю полость корпуса дизельным топливом.

#### 2. Проверка и регулировка зазора в подшипнике 7205 вала ведущей конической шестерни:

- передвинуть ведущую коническую шестерню ломиком, и при этом нормальное осевое перемещение не должно превышать 0,1мм (его измеряют индикатором) и, при необходимости, регулировать;
- рассоединить основную и дополнительные коробки передач;
- отвинтить контргайку на переднем конце вала ведущей конической шестерни (Рис.9);
- завинчивая регулировочную гайку, рукой поворачивайте ведущую коническую шестерню до тех пор, пока не ощущается заметное сопротивление;
- законтрите гайку.

#### 3. Проверка и регулировка зазора в подшипниках 7306 вала центральной передачи:

- упирать ножку индикатора в торец венца ведомой конической шестерни;
- передвигая ведомую коническую шестерню ломиком налево и направо, наблюдают пределы размаха стрелки;
- нормальное осевое перемещение не должно превышать 0,15мм и, при необходимости, регулировать;
- поворачивая ведомую коническую шестерню, добавляют или уменьшают регулировочные прокладки подшипников 7306, уставленных на двух концах вала центральной передачи до тех пор, пока не ощущается заметное сопротивление (Рис.10).

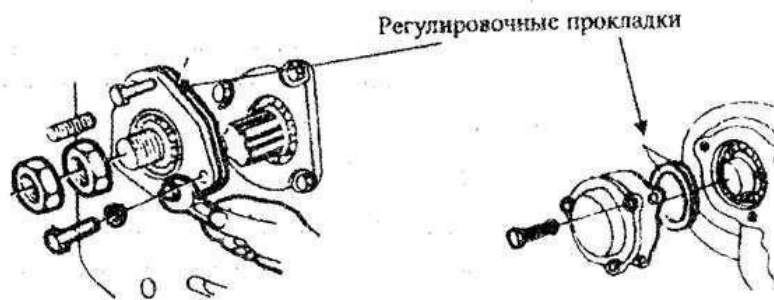


Рис.9. Регулировка центральной передачи 1.

Рис.10. Регулировка центральной передачи 2.

#### 4. Проверка отпечатка зацепления шестерен.

При проверке особое внимание уделяйте на отпечаток рабочей поверхности зубьев переднего хода.

### 19. РЕГУЛИРОВКА ТОРМОЗА.

#### 19.1. Регулировка свободного хода педали.

Нормальный зазор между тормозной колодкой и барабаном составляет 0,5-0,7мм, что соответствует свободному ходу педали 30-40мм (Рис.11).

При регулировании свободного хода педали, опустить контргайки 2 (Рис.11,12) тормозной тяги, ввинчиванием (если ход педали нужно уменьшать) или вывинчиванием (если ход педали нужно увеличить) тяги в регулировочную вилку, устанавливает требуемый ход педали (Рис.13). И завинтить контргайки.

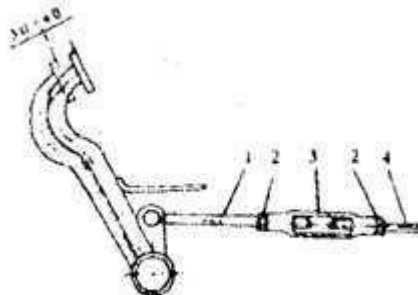


Рис.11. Регулировка свободного хода тормозной педали: 1,4-рычаги; 2- контргайки; 3-втулка.

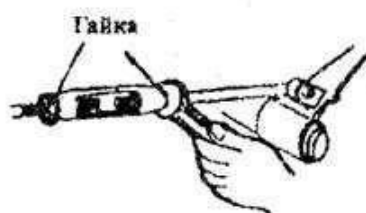


Рис.12 Регулировка тормоза (1)



Рис.13 Регулировка тормоза (2)

19.2. Проверка и регулировка левого и правого тормозов. Эффективность торможения обоих тормозов должна быть одинакова. В противном случае экстренное торможение при высокоскоростном движении может привести к аварии вследствие неравномерного торможения.

Разность следов проскальзывания задних колес не должна превышать 400 мм при экстренном торможении Трактора с высокой скоростью на горизонтальном участке дороги. При необходимости регулировать.

При регулировке целесообразно за счет увеличения зазора тормоза, имеющего лучшую эффективность торможения, а не уменьшением зазора тормоза с худшей эффективностью, добиться одновременного торможения.

### 20. РЕГУЛИРОВКА ПЕРЕДНЕЙ ОСИ И РУЛЕВОГО УПРАВЛЕНИЯ.



### 20.1. Регулировка передней оси.

Наиболее характерные отклонения от нормальной работы ходовой системы – виляние и колебания колес. Возможные причины: нарушение регулировки подшипников вследствие износа конических Роликовых подшипников. Поэтому необходимо периодически проводить проверку и регулировку зазора в подшипниках. При регулировании с поднятых передних колес отвинчивают три болта, снимают колпак ступицы колеса, затягивают подшипники, а затем отпускают корончатую гайку на 1/16 – 1/8 оборота с тем, чтобы осевой зазор подшипников был в пределах 0,1-0,2мм. При вращении колеса вручную оно вращается легко и без заметного виляния. Зашплинтуйте корончатую гайку и установите на место колпак.

### 20.2. Регулировка сходимости передних колес.

Сходимость колес определяют, как разность расстояний между колесами спереди и сзади на уровне их центров. Нормальное значение сходимости трактора -4~12мм.

В процессе эксплуатации трактора величина сходимости передних колес меняется. Несвоевременные проверка и регулировка сходимости могут привести к вилянию и колебанию колес, а следовательно, и затруднению управления поворотом и повышенному износу протекторов шин.

### 20.3. Регулировка свободного хода рулевого колеса. Свободный ход у Трактора 15-20° и не должна превышать 30°.

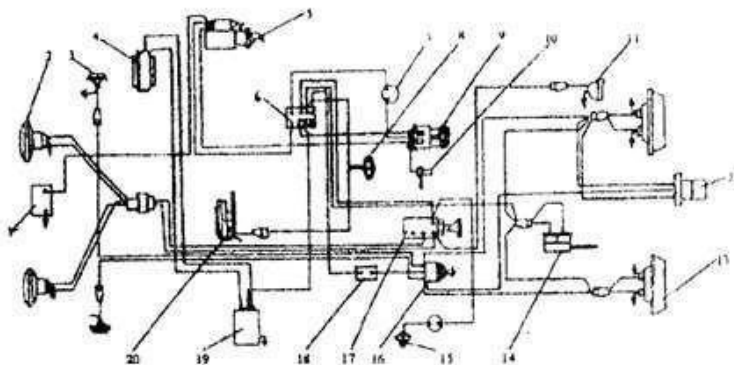
Если свободный ход релевого колеса превышает допустимый, необходимо определить неисправность механизмов, входящих в рулевое управление и отрегулировать их.

### 20.4. Регулировка шаровой цапфы.

Заменяют цапфу, или гнездо и колпак, когда образованный зазор из-за сильного износа слишком велик и не может быть компенсирован действием пружин.

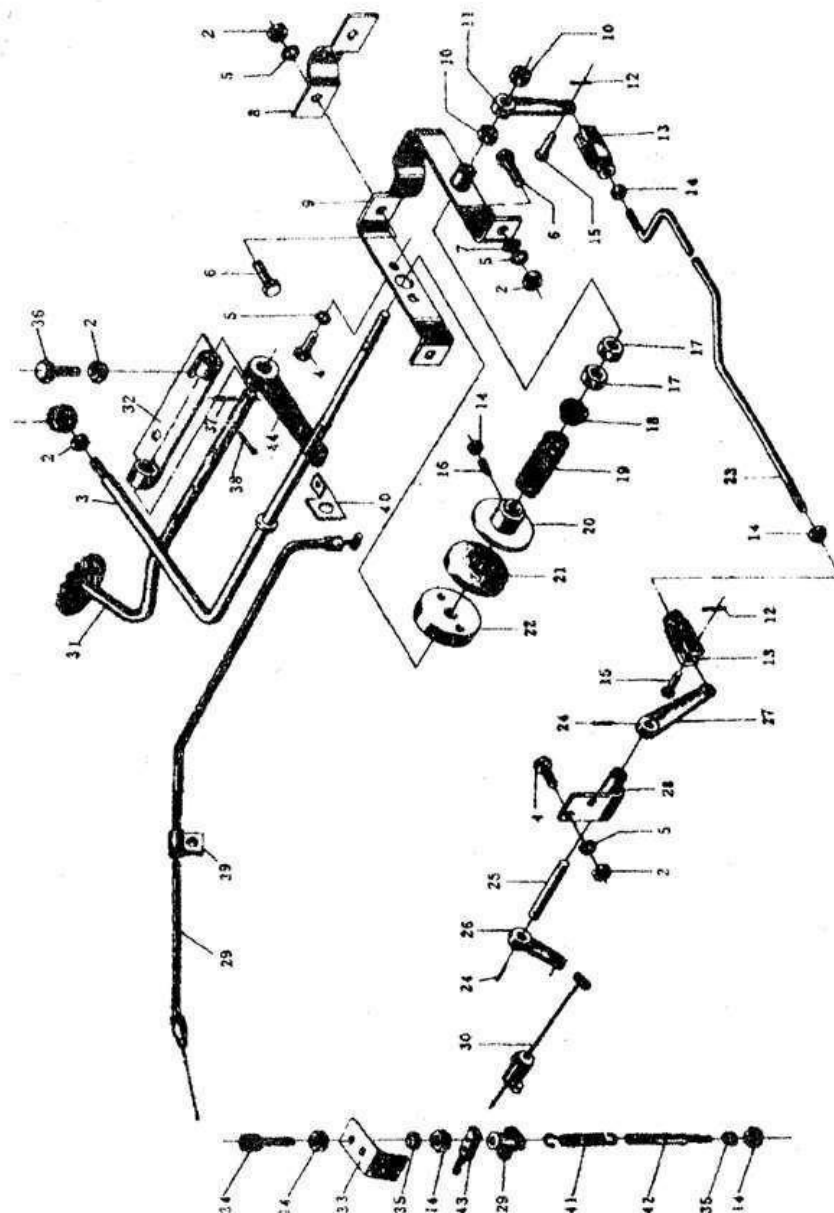
## 21. ЭЛЕКТРООБОРУДОВАНИЕ.

21.1. Электрооборудование Трактора состоит из аккумуляторной батареи, генератора, пускового двигателя, реле-регулятора и т.д. На Тракторе установлены две передние фары, одна задняя фара, передний указатель поворота, два задних стоп-сигнала и указатель поворота (Рис.14).



**Рис.14. Схема электрооборудования:** 1- аккумуляторная батарея; 2- фара передняя; 3- указатель поворота; 4-генератор; 5- стартер; 6- предохранитель; 7- указатель тока; 8-включатель звукового сигнала; 9- включатель; 10- реле-регулятор; 11- фара задняя; 12- штепсельная розетка; 13- стоп-сигнал задний; 14 – включатель стоп-сигнала; 15- включатель звукового сигнала; 16 – включатель указателя поворота; 17- переключатель; 18-мигалка.

**ПОДРОБНОЕ ТЕХНИЧЕСКОЕ ОПИСАНИЕ.  
Рис.1 МЕХАНИЗМ УПРАВЛЕНИЯ ДВИГАТЕЛЕМ**

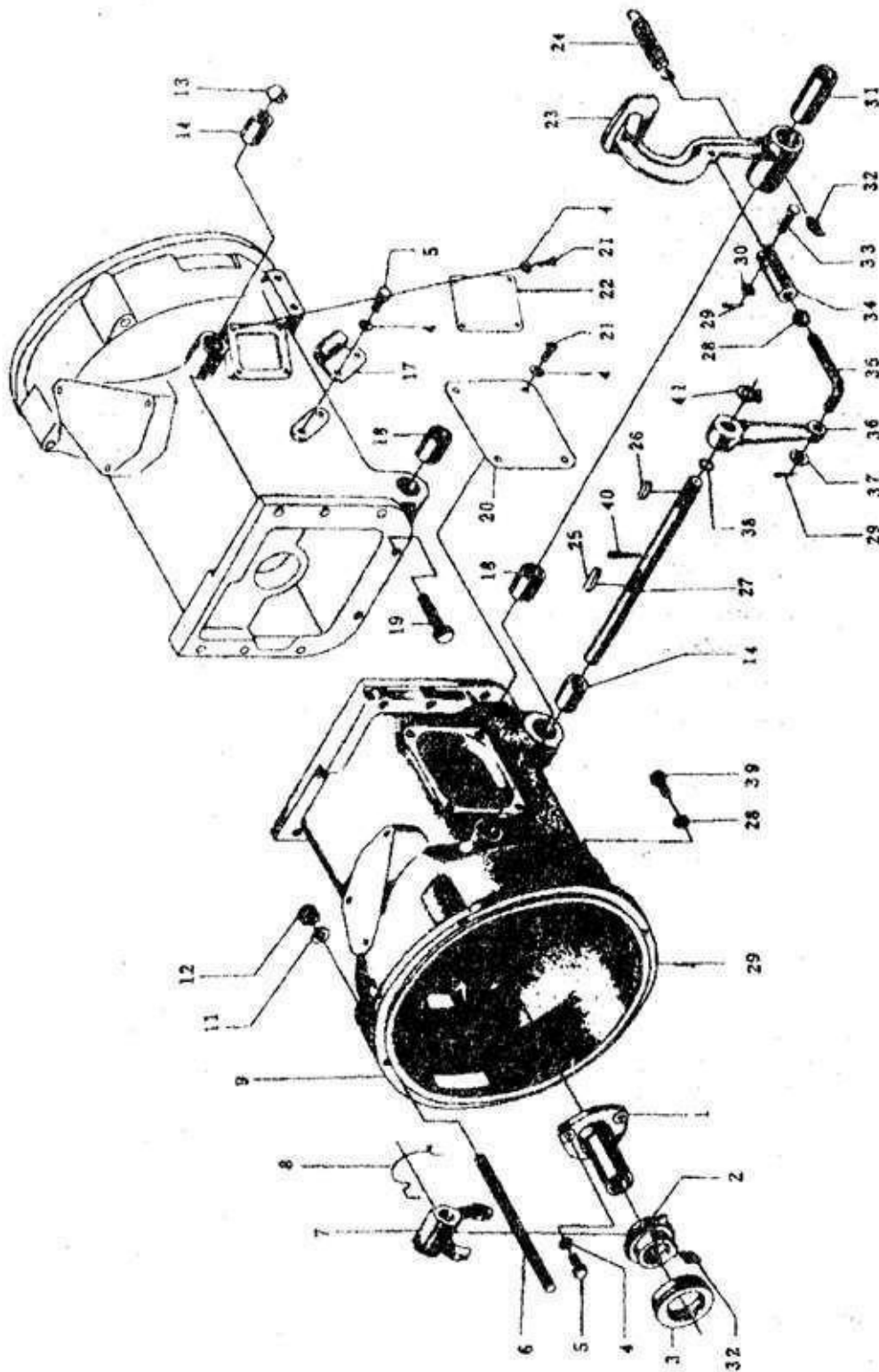


**1 МЕХАНИЗМ УПРАВЛЕНИЯ ДВИГАТЕЛЕМ**

<b>№ Поз.</b>	<b>Наименование</b>	<b>Обозначение</b>	<b>Количество</b>
1	Шаровая головка в сборе	10Т.20.016	1
2	Гайка М8	GB6170-86	9
3	Рукоятка сварная в сборе	10Т.20.012	1
4	Болт М8х16	GB5781-86	4
5	Шайба8	GB93-87	10
6	Болт М8х30	GB5781-86	2
7	Шайба8	GB97.1-85	2
8	Скобазажимная	10Т.20.108	1
9	Кронштейн сварной в сборе	10Т.20.017	1
10	Гайка М10	GB6170-86	2

11	Рычагзажимный	10Т.20.106-1	1
12	Шплинт 2x10	GB91-86	2
13	Вилкасоединительная	10Т.20.109	2
14	Гайка М6	GB6170-86	6
15	Палец В5x25	GB882-86	2
16	ВинтМ6x20	GB75-85	1
17	ГайкаМ12x1.25	GB6171-86	2
18	Втулка пружины направляющая	10Т.20.117-А	1
19	Пружина экселератора нажимная	10Т.20.120	1
20	Диск ведущий	10Т.20.103	1
21	Диск фрикционный	10Т.20.104	1
22	Диск ведомый	10Т.20.105	1
23	Тяга продольная	10Т.20.110	1
24	Шплинт3x30	GB91-86	2
25	Валикприводный	10Т.20.115-1	1
26	Рычаг	10Т.21.111-1	1
27	Рычаг длинный	10Т.20.114-1	1
28	Кронштейн сварный с втулкой в сборе	10Т.20.014	1
29	Тросик ножного акселератора в сборе	10Т.20.051	1
30	Тросик ручного акселератора в сборе	10Т.20.052	1
31	Акселератор ножной сварный в сборе	10Т.20.053	1
32	Кронштейн сварный в сборе	10Т.20.054	1
33	Кронштейн тросика	10Т.20.201	1
34	Втулка фиксации тросика	10Т.20.202	1
35	Шайба 6	GB93-87	2
36	Болт М8x20	GB5781-86	2
37	Штифт4x20	GB879-86	1
38	Шплинт3x20	GB91-86	1
39	Скоба закрепления тросика	10Т.20.204	1
40	Кронштейн закрепления тросика ножного акселератора	10Т.20.205	1
41	Пружина оттяжная	10Т.20.206	1
42	Шток установления пружины	10Т.20.207-А	1
43	Шпилька соединительная с тросиком	10Т.20.209	1
44	Рычаг ножного акселератора	10Т.20.229	1

Рис.2 МУФТА СЦЕПЛЕНИЯ (1)

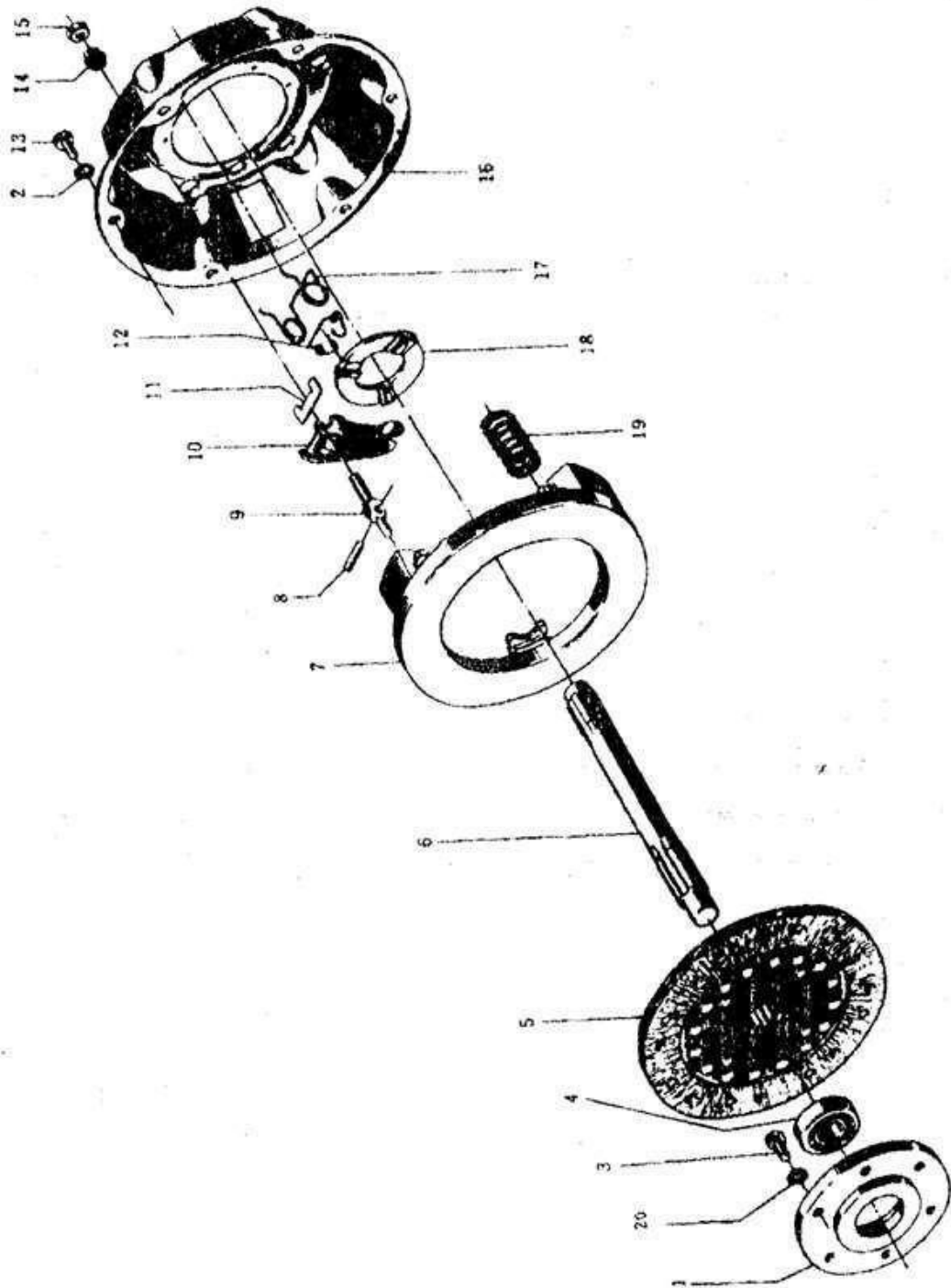


2 МУФТА СЦЕПЛЕНИЯ (1)

№ Поз.	Наименование	Обозначение	Количество
1	Опора выжимания	10Т.21.103	1

2	Корпус выжимного подшипника	14.21.114	1
3	Подшипник качения 588909		1
4	Шайба 8	GB93-87	13
5	Болт М8х25	GB5781-86	5
6	Шпилька М12х145	GB901-88	4
7	Вилка выключения	10.21.113А	1
8	Пружина кручения возвратная	10.21.115	1
9	Корпус переходного моста	14.21С.101	1
		16.21С.101	1
11	Шайба 12	GB93-87	4
12	Гайка М12	GB6170-86	4
13	Заглушка	10Т.21.106	1
14	Втулка валика вилки	10Т.21.105	2
17	Кронштейн с зубьями	10Т.43.118	1
18	Втулка валика педали	10Т.21.114	2
19	Болт М12х45	GB5783-86	2
20	Крышка левая боковая	10Т.21.115	1
21	Винт М8х12	GB67-85	8
22	Крышка правая боковая	10Т.21.117	1
23	Педадь муфты сцепления	10Т.21.112	1
24	пружина педали оттяжная	10Т.21.113	1
25	Шпонка5х32	GB1096-79	1
26	Шпонка5х18	GB1096-79	1
27	Валик вилки выключения	10Т.21.104	1
28	ГайкаМ10	GB6170-86	2
29	Шплинт 3х20	GB91-86	3
30	Шайба8	GB97.1-85	1
31	Подшипник масляный	10Т.43.303	1
32	МасленкаМ10х1	GB1153	2
33	Палец соединительный ограничительной цепи	10Т.56.108	1
34	Вилка регулировочная	10Т.21.110-А	1
35	Штанга толкающая	10Т.21.109 16.21.109	1 1
36	Рычаг отжимный	10Т.21.107	1
37	Шайба 10	GB97.1-85	1
38	Кольцо уплотнительное О-образное 18х2.4	GB1235	1
39	Болт М10х30	GB5781-86	1
40	Шплинт3х30	GB91-86	1
41	Кольцо упорное18	GB894.1-86	1

Рис.3 МУФТА СЦЕПЛЕНИЯ (2)

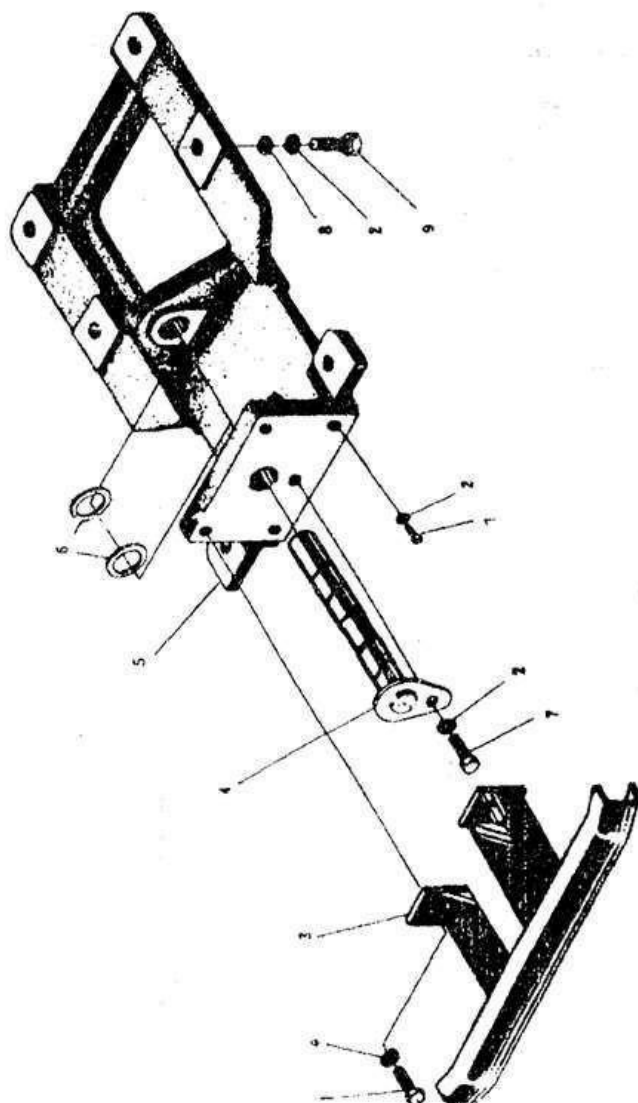


3 МУФТА СЦЕПЛЕНИЯ (2)

№Поз.	Наименование	Обозначение	Количество
1	Стакан переднего подшипника	10.21.117	1
2	Шайба 8	GB93-87	6
3	Болт М10х25	GB5781-86	4

4	Подшипник качения 60204	GB278	1
5	Дискведомый в сборе	10.21.011	1
6	Вал муфты сцепления	10Т.21.102-1 16.21.102	1 1
7	Диск нажимный	14.21.103	1
8	Штифт В6х22	GB119-86	3
9	Болт-державка	10.21.104	3
10	Рычаг отжимный	10.21.105	3
11	Качалка отжимная	10.21.107	3
12	Пружина кручения отжимного рычага	10.21.112	3
13	БолтМ8х16	GB5781-86	6
14	Гайка регулировочная	10.21.109	3
15	ГайкаМ8х1	GB6171-86	3
16	Кожух муфты сцепления	10.21.102	1
17	Пружина рычага нажимная	10.21.108	3
18	Кольцо отжимных рычагов	10.21.116	1
19	Пружина нажимного диска	10.21.118	6
20	Шайба 10	GB93-87	4

Рис.4 ПЕРЕДНЯЯ ОСЬ (1)

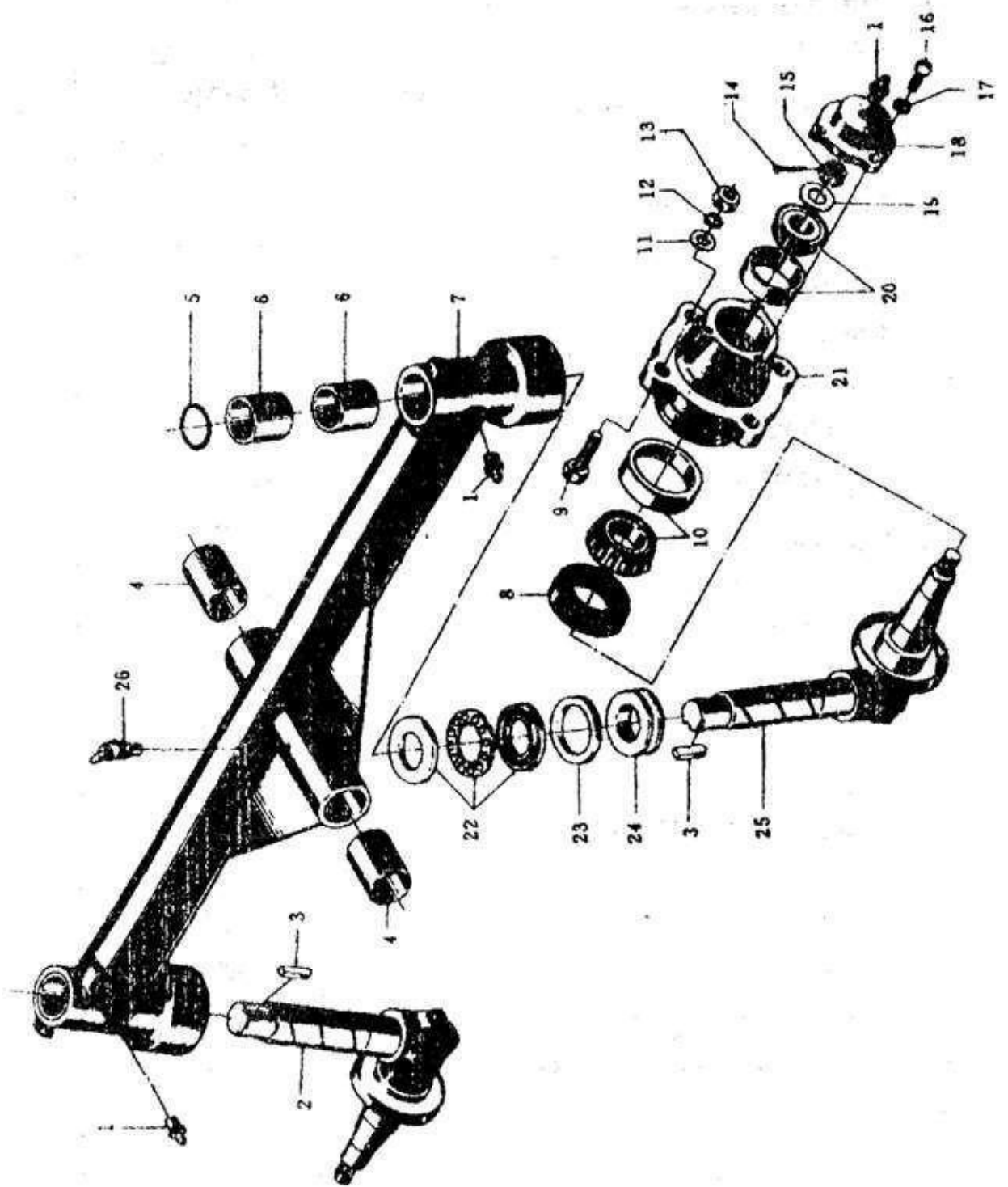


4 ПЕРЕДНЯЯ ОСЬ (1)

№ Поз.	Наименование	Обозначение	Количество
1	Болт М12х35	GB5781-86	2
2	Шайба 12	GB93-87	9
3	Бампер сварной в сборе	10Т.31.021	1
4	Ось качания сварная в сборе	14.31.020	1
5	Остов передней оси	14.31.101-А	1
6	Прокладка оси качания	10Т.31.137-А	2
7	Болт М12х25	GB5781-86	1
8	Шайба 12	GB 97.1-85	4
9	Болт М12х45	GB5780-86	4



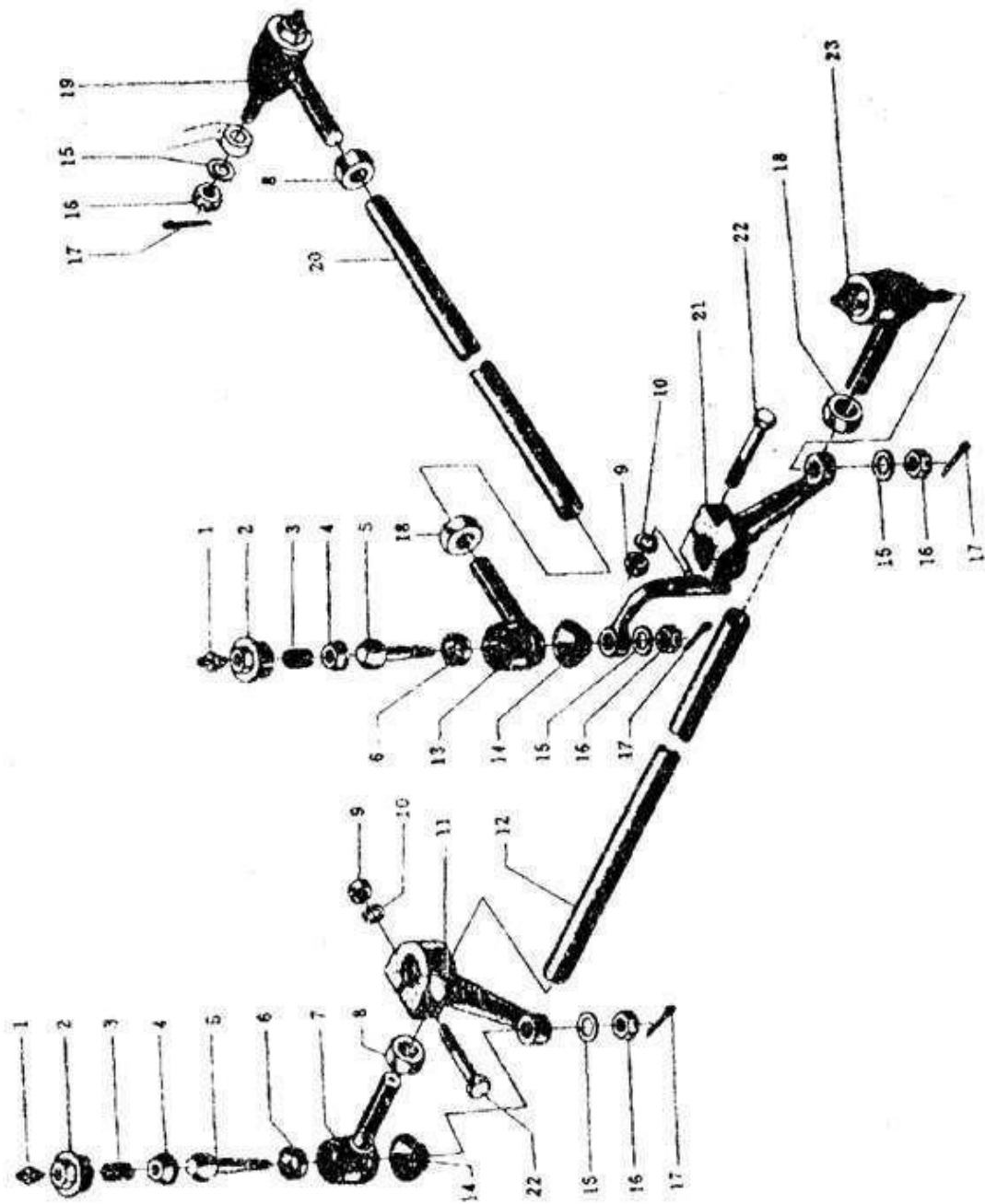
Рис.5 ПЕРЕДНЯЯ ОСЬ (2)



**5 ПЕРЕДНЯЯ ОСЬ (2)**

<b>№ Поз.</b>	<b>Наименование</b>	<b>Обозначение</b>	<b>Количество</b>
1	Масленка М10х1	GB1152-79	4
2	Цапфа правая поворотная сварная в сборе	14.31.014	1
3	Шпонка на лыске С8х25	GB1096	2
4	Втулка	10Т.31.143	2
5	Кольцо уплотнительное О-образное 35х3.1	GB1235	2
6	Втулка цапфы	10Т.31.118	4
7	Балка передняя трубная сварная в сборе	16.31.012	1
8	Сальник PD40х62х12	HG4-692	2
9	Болт М12х1.25х35	GB21	8
10	Подшипник7206	GB297	2
11	Шайба 12	GB97	8
12	Шайба 12	GB93	8
13	Гайка М12х1.25	GB51	8
14	Шплинт 3х30	GB91	2
15	Гайка М14х1.5	GB60	2
16	Винт М6х14	GB67	6
17	Шайба 6	GB93	6
18	Крышка ступицы	10Т.31.104	2
19	Шайба 14	GB97	2
20	Подшипник качения7204	GB297	2
21	Ступица	14.31.013	2
22	Подшипник8206	GB301	2
23	Прокладка кольцевая уплотнительная	10Т.31.134	2
24	Кольцо опорное уплотнительное	10Т.31.112	2
25	Цапфа левая поворотная сварная в сборе	14.31.013	1
26	Масленка М 10х1	GB1153	1

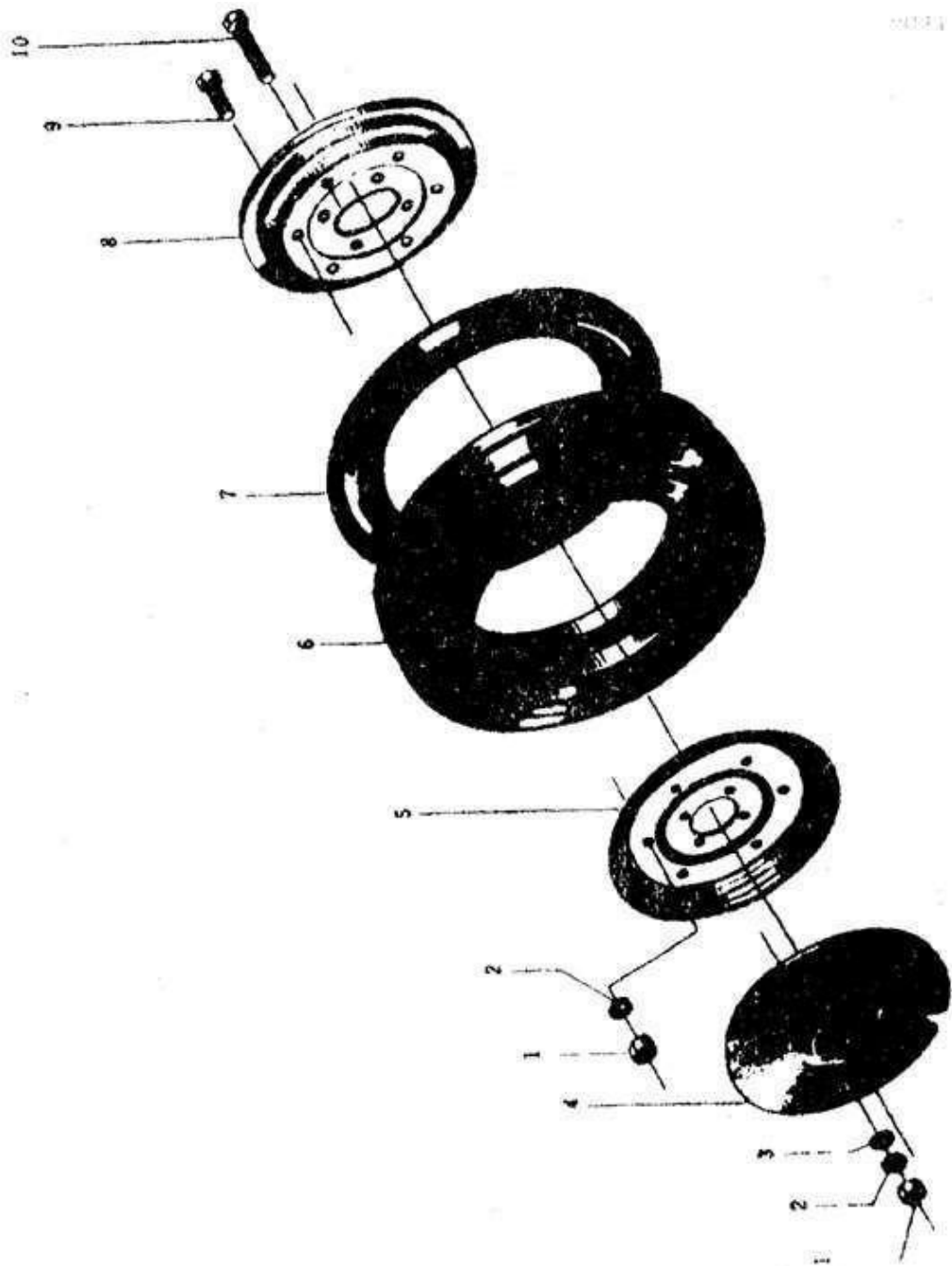
Рис.6 ПРОДОЛЬНАЯ И ПОПЕРЕЧНАЯ ТЯГИ



**6 ПРОДОЛЬНАЯ И ПОПЕРЕЧНАЯ ТЯГИ**

<b>№ Поз</b>	<b>Наименование</b>	<b>Обозначение</b>	<b>Количество</b>
1	Масленка М10х1	GB1152-79	4
2	Пробкарегулирующая	10Т.31.130	4
3	Пружина нажимная	10Т.31.129	4
4	Тарелка шарового пальца нажимная	10Т.31.128	4
5	Палец шаровой	10Т.31.126	4
6	Кольцо опорное шарового пальца	10Т.31.127	4
7	Седло шарового пальца правое	10Т.31.124	2
8	Гайка М16х1.5	GB6171-86	2
9	Гайка М10	GB6170-86	2
10	Шайба 10	GB93-87	2
11	Рычагповоротный	14.31.106	1
12	Тяга поперечная	16.31.110	1
13	Седло шарового пальца левое	10Т.31.123	2
14	Чехол пылезащитный	10Т.31.125	4
15	Шайба 10	GB93-87	4
16	Гайка М10	GB6170-86	4
17	Шплинт 2.5х25	GB91-86	4
18	Гайка М16х1.5	GB6171-86	2
19	Шарнир поворотный правый в сборе	10Т.31.016	1
20	Тяга продольная	14.31.107 16.31.107	1 1
21	Рычаг поворотный	14.31.105	1
22	Болт М10х65	GB5780-86	2
23	Шарнир поворотный левый в сборе	10Т.31.015	1

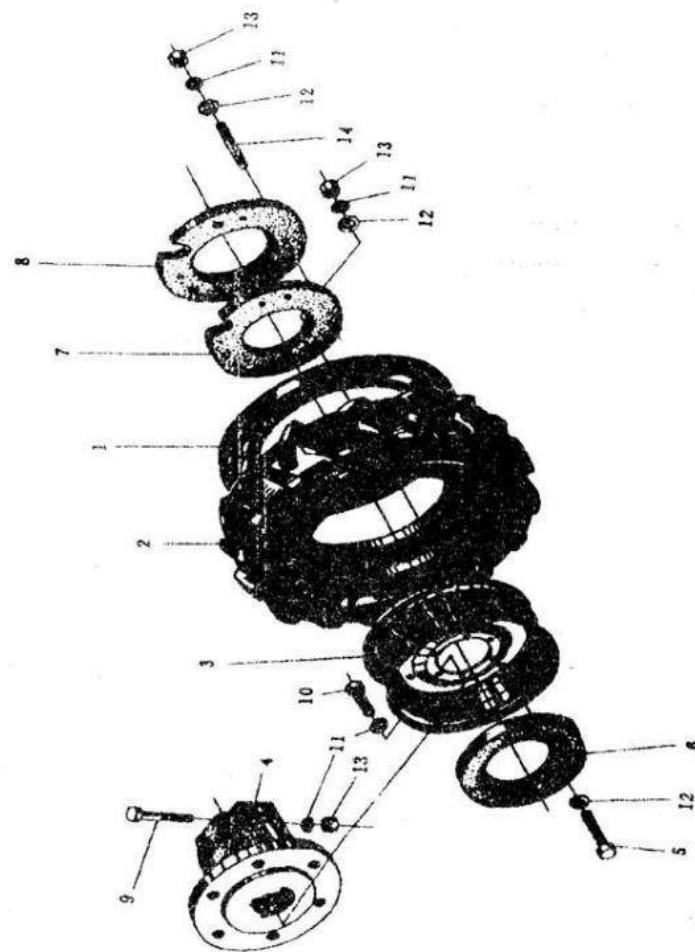
Рис.7 НАПРАВЛЯЮЩЕЕ КОЛЕСО



### 7 НАПРАВЛЯЮЩЕЕ КОЛЕСО

№ Поз.	Наименование	Обозначение	Количество
1	Гайка М12	GB6170-86	12
2	Шайба 12	GB93-87	12
3	Шайба 12	GB97.1.-85	6
4	Груз дополнительной направляющего колеса	14.32.102-А	2
5	Обод (А)	14.32.104	2
6	Покрышка 4.00-12	GB2979-82	2
7	Камера 4.00-12	GB2979-82	2
8	Обод(В)	14.32.101	2
9	Болт М12х75	GB5781-86	6
10	Болт М12х75	GB5780-86	6

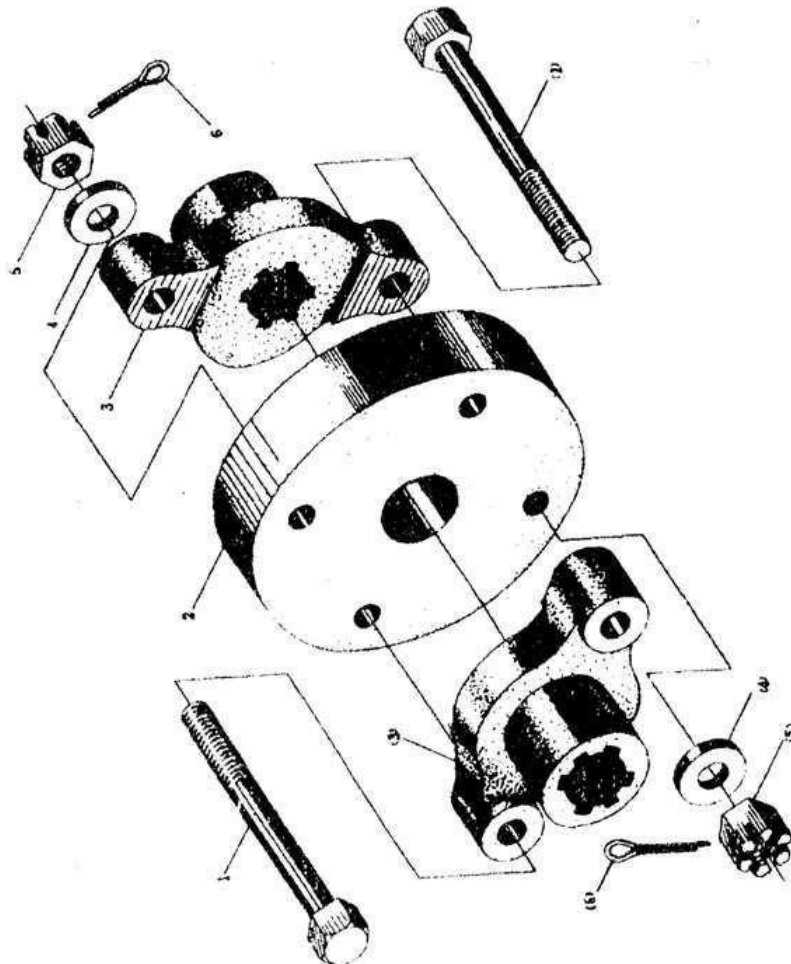
**Рис.8 ВЕДУЩЕЕ КОЛЕСО**



### 8 ВЕДУЩЕЕ КОЛЕСО

№Поз.	Наименование	Обозначение	Количество
1	Камера 7.50-16(9.5-20 для TZR -242)	GB2979-82	2
2	Покрышка 7.50-16(7.50-20 для Синтай-180)	GB2979-82	2
3	Обод сварный в сборе	14.34.031	2
4	Ступица заднего колеса	14.34.101-А	2
5	Болт М12х110	GB5780-86	6
6	Груз колеса дополнительный (внутренний)	14.34.303	2
7	Груз колеса дополнительный(1)	14.34.304	2
8	Груз колеса дополнительный (2)	14.34.305	2
9	Болт М12х65	GB5782-86	4
10	Болт М12х35	GB5783-86	12
11	Шайба 12	GB 93-87	28
12	Шайба 12	GB97.1-85	18
13	Гайка М12	GB6170-86	16
14	Шпилька М12х90	GB901-88	6

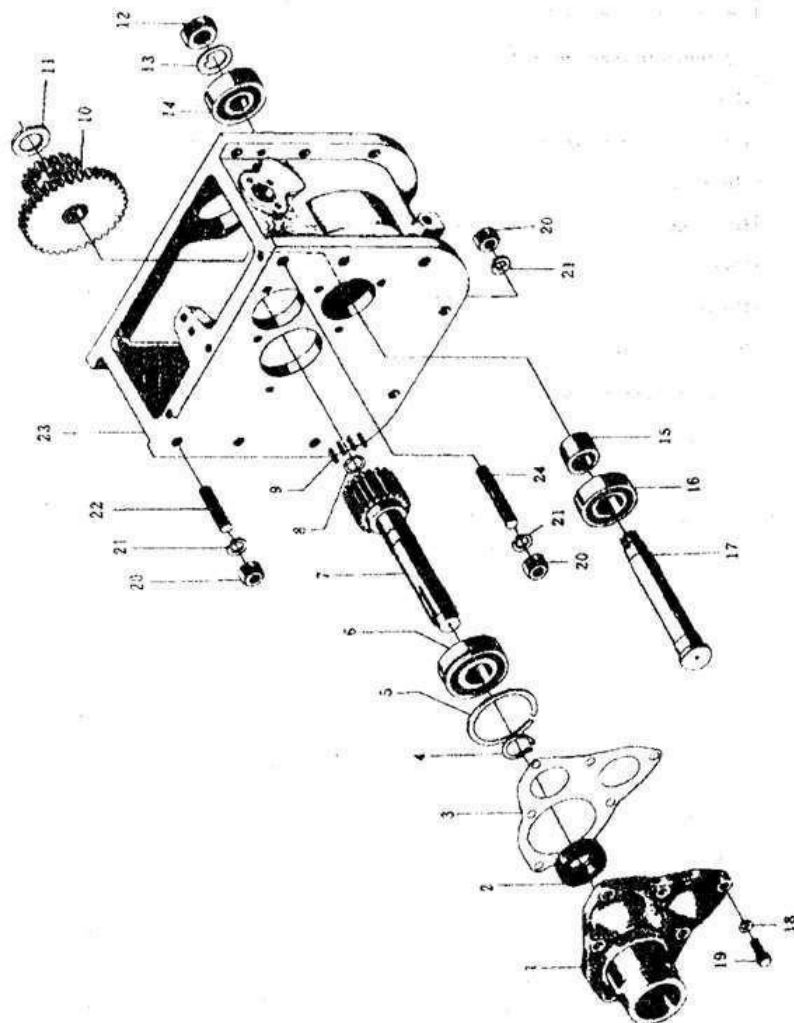
**Рис.9 СОЕДИНИТЕЛЬНАЯ МУФТА**



## 9 СОЕДИНИТЕЛЬНАЯ МУФТА

№ Поз	Наименование	Обозначение	Количество
1	Болт М10х45	GB 31.1-88	4
2	Диск соединительный	14.36.101-1	1
3	Фланец соединительный	14.36.102-1	2
4	Шайба 10	GB97.1-85	4
5	Гайка М10	GB6181-86	4
6	Шплинт 2.5х20	GB91-86	4

**Рис.10 ДОПОЛНИТЕЛЬНАЯ КОРОБКА ПЕРЕДАЧИ (1)**

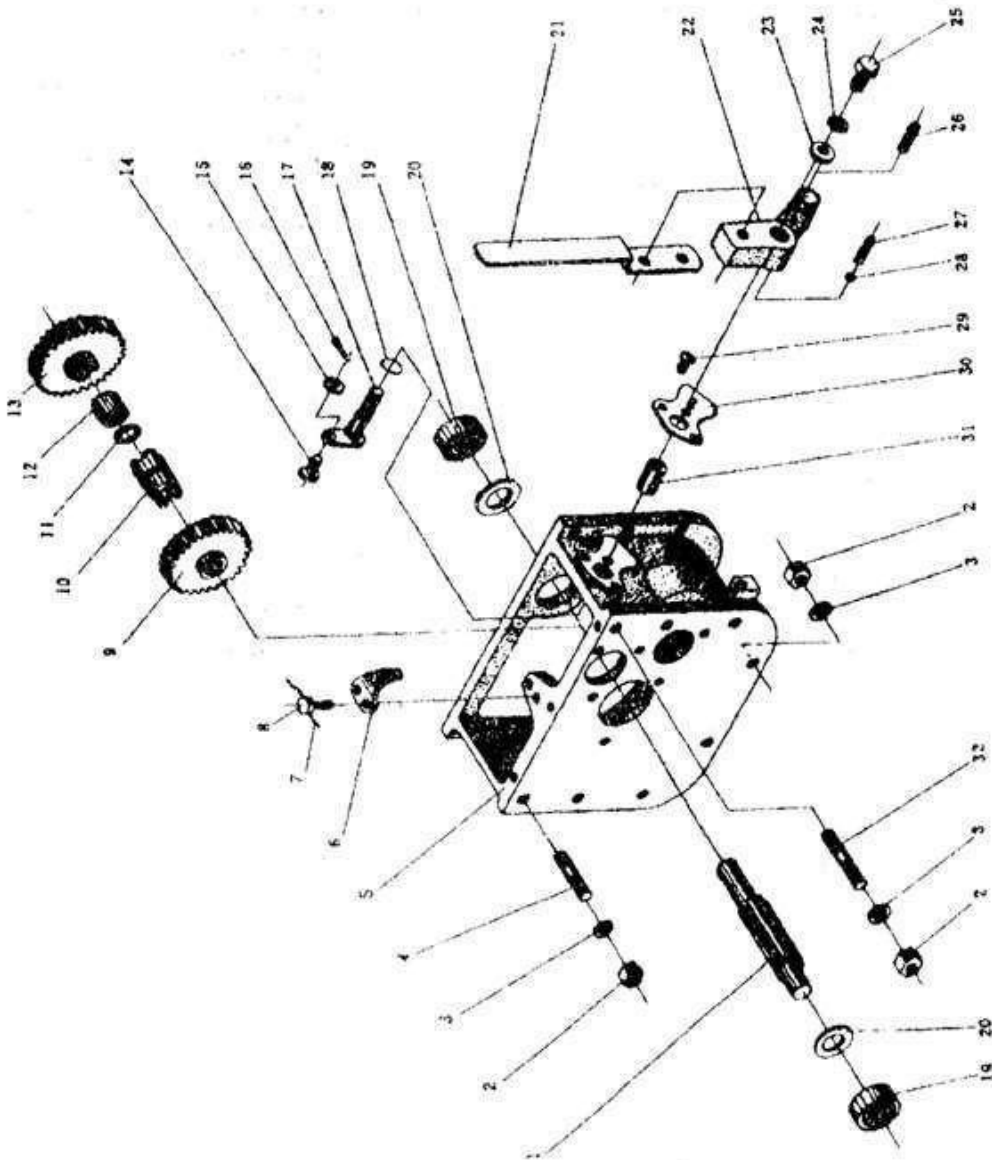




### 10 ДОПОЛНИТЕЛЬНАЯ КОРОБКА ПЕРЕДАЧИ (1)

№Поз	Наименование	Обозначение	Количество
1	Крышка передняя торцевая	10Т.37.108	1
2	Сальник SG25x45x10	JB2600-80	1
3	Прокладка передней торцевой крышки	10Т.37.109-А	1
4	Кольцо упорное25	GB894.1-86	1
5	Кольцо стопорное62	10Т.37.197	1
6	Подшипник качения 50305	GB305	1
7	Валвходной	10Т.37.110-2	1
8	Пластинка упорная иголки	10.37.115	1
9	Иголка 2x12	GB309	28
10	Шестерня дополнительной передачи неподвижная	14.37.121-1	1
11	Кольцо распорное заднее	14.37.123-1	1
12	Гайка М18x1.5	GB6173-86	1
13	Кольцо замковое	10Т.37.319	1
14	Подшипник качения 304	GB276-89	1
15	Втулка распорная передняя	10Т.37.122-А	1
16	Подшипник качения 205	GB276-89	1
17	Вал неподвижной шестерни дополнительной передачи	10Т.37.120	1
18	Шайба 8	GB93-87	6
19	Болт М8x20	GB5781-86	6
20	Гайка М12	GB6170-86	8
21	Шайба 12	GB93-87	8
22	Шпилька М12x45	GB901-88	4
23	Корпус дополнительной коробки передач	10Т.37.102-2	1
24	Шпилька М12x60	GB901-88	2

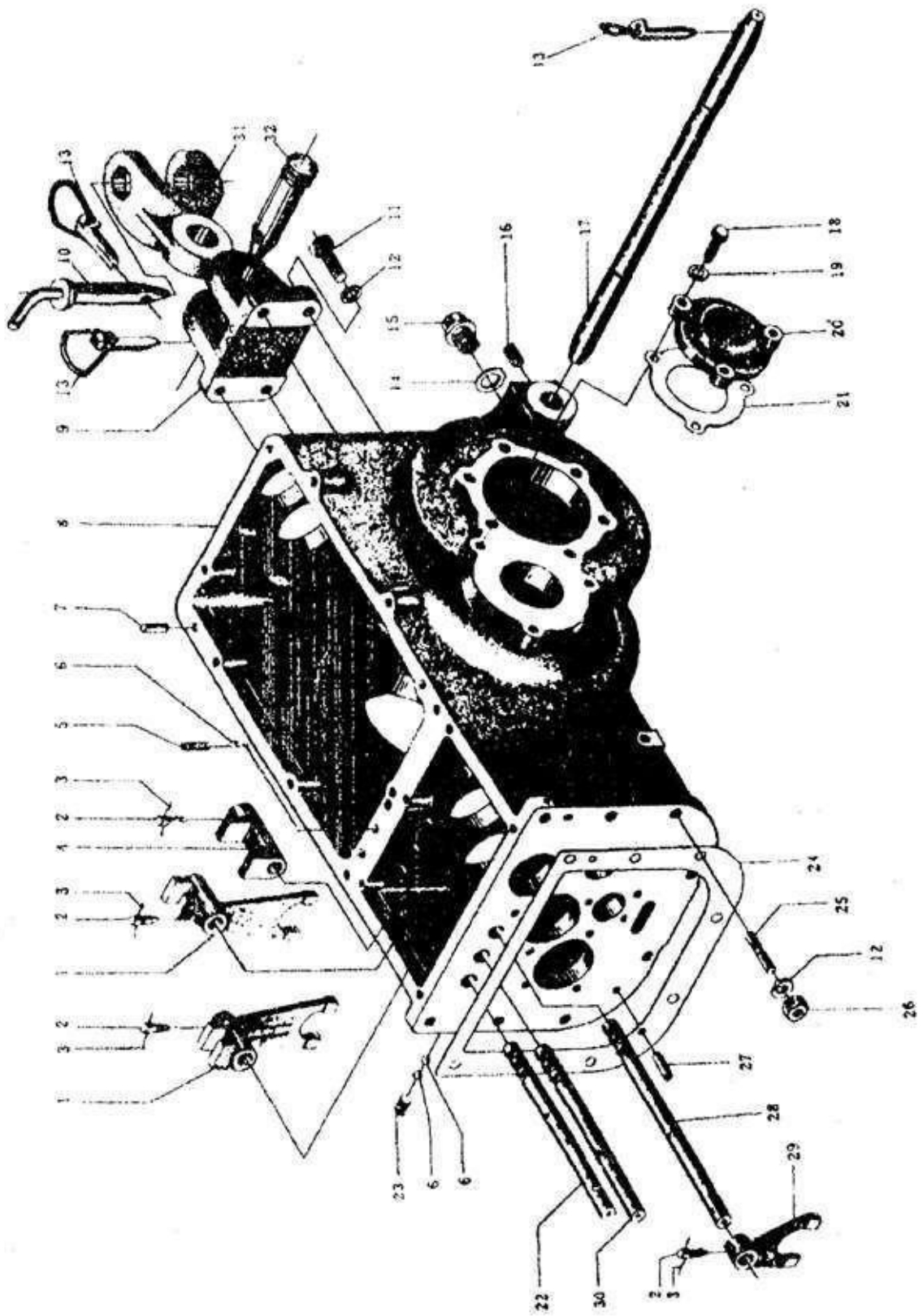
Рис.11 ДОПОЛНИТЕЛЬНАЯ КОРОБКА ПЕРЕДАЧ (2)



### 11 ДОПОЛНИТЕЛЬНАЯ КОРОБКА ПЕРЕДАЧ (2)

№Поз	Наименование	Обозначение	Количество
1	Валик подъемника	14.37.128-1	1
2	Гайка М12	GB 6170-86	8
3	Шайба 12	GB93-87	8
4	Шпилька М12х45	GB 901-88	4
5	Корпус дополнительной коробки передач	10Т.37.102-1	1
6	Упор	10Т.37.119	1
7	Проволока стальная	GB3081-82	по потреб.
8	Болт М8х20	GB32.1-88	2
9	Шестерня подъемная	14.37.205-1	1
10	Муфта зубчатая	10Т.37.131	1
11	Кольцо распорное внутреннее	10Т.37.130	1
12	Втулка подъемной шестерни	10Т.37.206	1
13	Шестерня передаточная	14.37.206-1	1
14	Головка подъемной вилки	10Т.37.181	1
15	Шайба 8	GB97.1-85	1
16	Шплинт 2.5х16	GB91-86	1
17	Валикподъемнойвилки	10Т.37.177	1
18	Кольцо уплотнительное О-образное	GB1235	1
19	Подшипник качения 304	GB276-89	2
20	Кольцо упорное внешнее	10Т.37.129	2
21	Рукоятка выключения масляного насоса	14.37.375-А	1
22	Опора рукоятки	14.37.376	1
23	Прокладка нажимная	10Т.37.178	1
24	Шайба8	GB93-87	2
25	Болт М8х16	GB5781-86	2
26	Винт М6х20	GB71-85	1
27	Пружина для подъема фиксирующая	10Т.37.182	1
28	Шарик6.0000G400b	GB308-84	1
29	ВинтМ6х10	GB68-85	3
30	Кулиса подъема	10Т.37.179-А	1
31	Втулка валика подъемной вилки	10.37.314	1
32	Шпилька М12х60	GB901-88	3

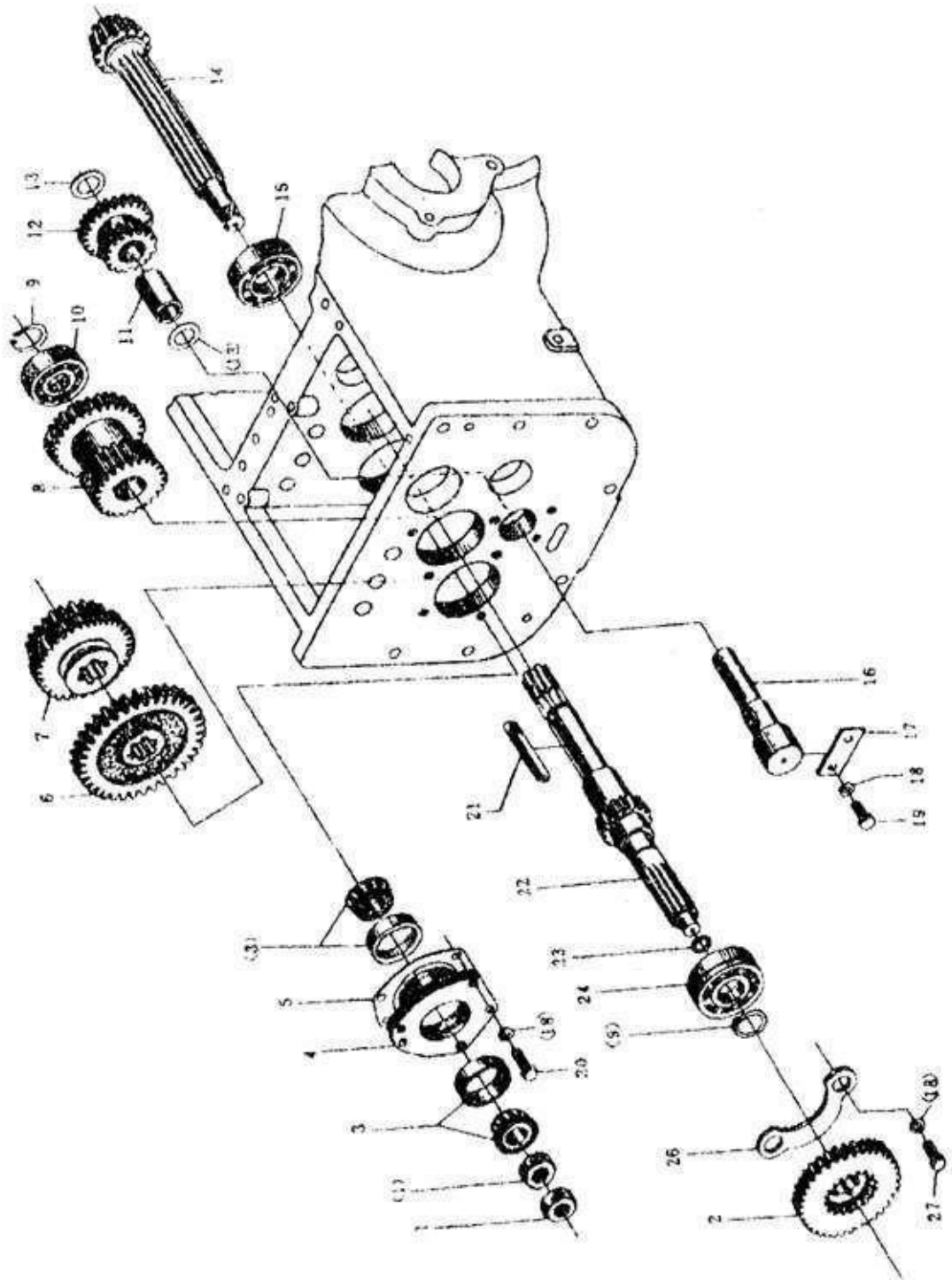
Рис. 12 ОСНОВНАЯ КОРОБКА  
ПЕРЕДАЧ



## 12 ОСНОВНАЯ КОРОБКА ПЕРЕДАЧ

№ Поз.	Наименование	Обозначение	Количество
1	Вилка основной передачи	16.37.168	2
2	Винт закрепляющий М8х20	GB86-88	4
3	Проволока стальная 1	GB3081-82	
4	Вилкадополнительнойпередачи	10Т.37.305	1
5	Пружина стопорная	10.37.104	3
6	Шарик 11/32дм	GB308-84	5
7	Штифт 8d4x20	GB119-86	2
8	Корпус основной коробки передач	10Т.37.101-В	1
9	Кронштейн прицепной серьги	16.35.104	1
10	Шкворень прицепной серьги сварная в сборе	10Т.35.011	1
11	Болт М12х35	GB5783-86	4
12	Шайба 12	GB93-87	12
13	Палец стопорный в сборе	10Т.56.016	1
14	Шайба пробки	10Т.37.185	1
15	Пробка	10Т.37.201	1
16	Винт М12х20	GB71-85	2
17	Валик нижней тяги соединительный	14.56.101	1
18	Болт М10х25	GB5781-86	6
19	Шайба10	GB93-87	6
20	Крышка центрального вала	16.37.149	2
21	Прокладка крышки центрального вала	16.37.147	2
22	Валик вилки второй и третьей передач	10Т.37.170	1
23	Винт М12х16		
24	Прокладка между основной и дополнительной коробками	GB73-85 10Т.37.103	1 1
25	Шпилька М12х45	GB901-88	8
26	Гайка М12	GB6170-86	8
27	Штифт В8х26	GB119-86	2
28	Валиквилкидополнительнойпередачи	10Т.37.172	1
29	Вилка дополнительной передачи	16.37.173	1
30	Валик вилки первой передачи и заднего хода	10Т.37.169	1
31	Серьга прицепная	16.35.101	1
32	Палец верхней тяги соединительный	10Т.56.105	1

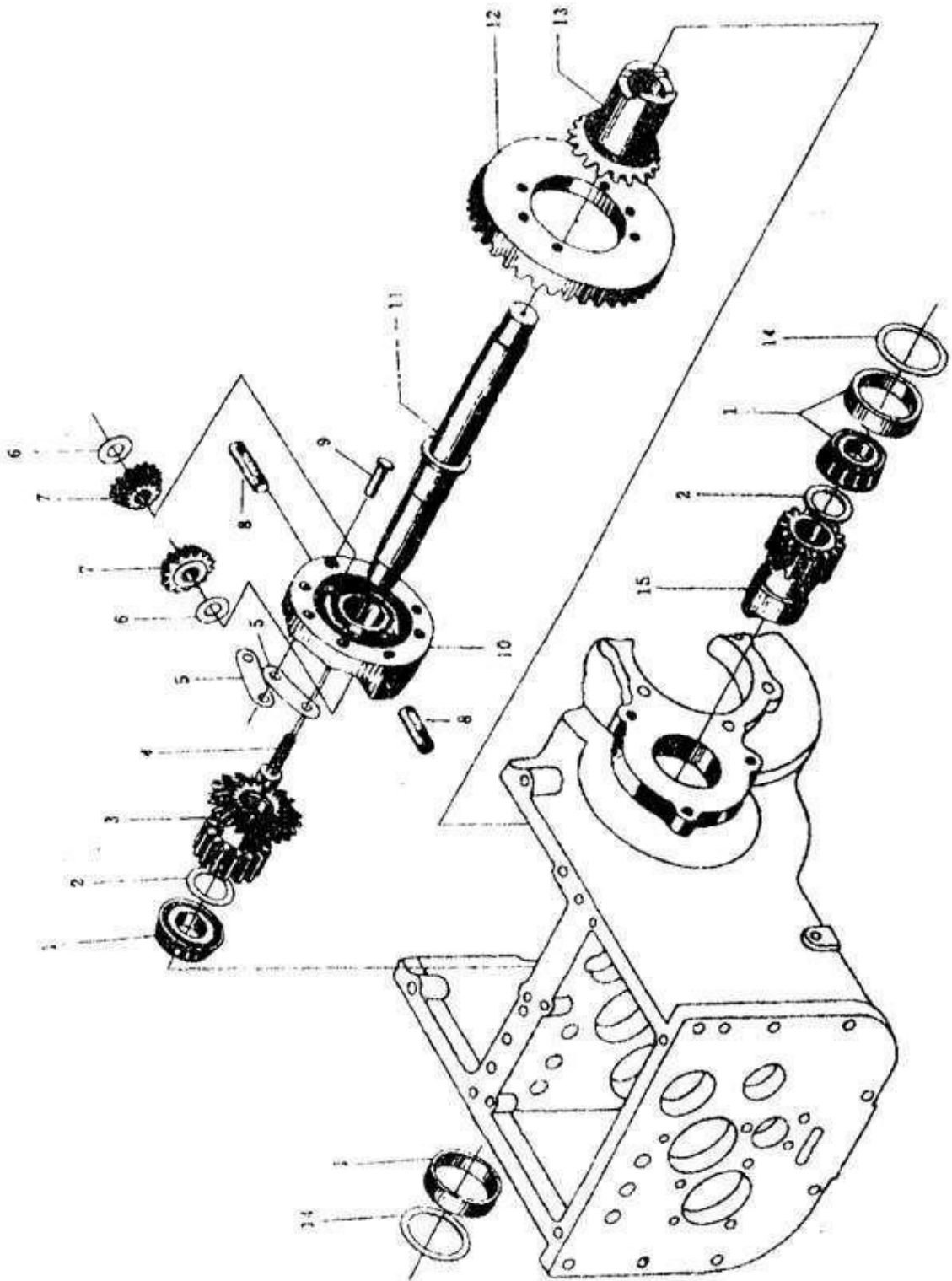
Рис.13 ПЕРВИЧНЫЙ ВАЛ, ВЕДУЩАЯ КОНИЧЕСКАЯ ШЕСТЕРНЯ, ВАЛ ЗАДНЕГО ХОДА



**13 ПЕРВИЧНЫЙ ВАЛ, ВЕДУЩАЯ КОНИЧЕСКАЯ****ШЕСТЕРНЯ, ВАЛ ЗАДНЕГО ХОДА**

<b>№ Поз.</b>	<b>Наименование</b>	<b>Обозначение</b>	<b>Количество</b>
1	Гайка М18х1.5	GB6173-86	2
2	Шестерня дополнительной передачи подвижная	16.37.112	1
3	Подшипник качения 7205	GB297-84	2
4	Стакан подшипника	16.37.124	1
5	Прокладка регулировочная	10Т.37.125	
6	Шестерни первой передачи и заднего хода подвижные	16.37.137	1
7	Шестерни второй и третьей передач подвижные	16.37.136	1
8	Шестерни второй и третьей передач неподвижные	16.37.135	1
9	Кольцо упорное 25	GB894.1-86	2
10	Подшипник качения 305	GB276-89	1
11	Втулка вала шестерни заднего хода	10.37.189	1
12	Шестерня заднего хода	10.37.188	1
13	Кольцо распорное	10.37.143	2
14	Шестерня коническая ведущая	16.37.140	1
15	Подшипник качения 92906	нестандартный	1
16	Вал заднего хода	10.37.144	1
17	Пластинка фиксации	10.37.145	1
18	Шайба 8	GB93-87	7
19	Болт М8х20	GB5781-86	2
20	Болт М8х25	GB5781-86	3
21	Шпонка на лыске	GB1096-79	1
22	Первичный вал	16.37.114	1
23	Кольцо иголки упорное	10.37.115-А	1
24	Подшипник качения 50305	GB277-89	1
26	Планка фиксации	14.37.11	1
27	Болт М8х20	GB5781-86	2

Рис.14 ДИФФЕРЕНЦИАЛ

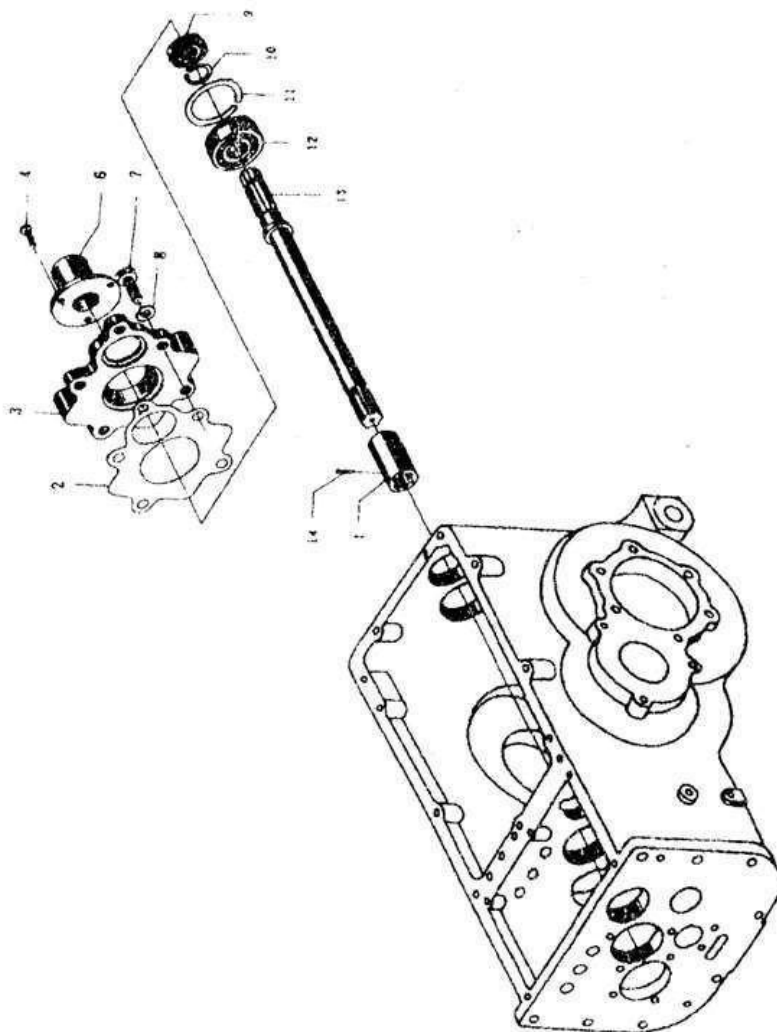




### 14 ДИФФЕРЕНЦИАЛ

№ Поз.	Наименование	Обозначение	Количество
1	Подшипник качения 7306	GB297-86	2
2	Шайба упорная	16.37.312	
3	Шестерня правой полуоси	16.37.308	1
4	Болт М12х1.5х32	GB5786-86	1
5	Пластина болта дифференциала замковая	16.37.322	4
6	Кольцо	10Т.37.311-А	4
7	Сателлит	10Т.37.309	4
8	Ось сателлита	10Т.37.310-А	2
9	Палец 6х30	GB882-86	2
10	Корпус дифференциала	10Т.37.306-2	2
11	Вал центральной передачи	16.37.148	1
12	Шестерня коническая ведомая	16.37.134	1
13	Шестерня левой полуоси коническая	16.37.320	1
14	Прокладка регулировочная	16.37.174	1
15	Шестерня левой полуоси	16.37.307	1

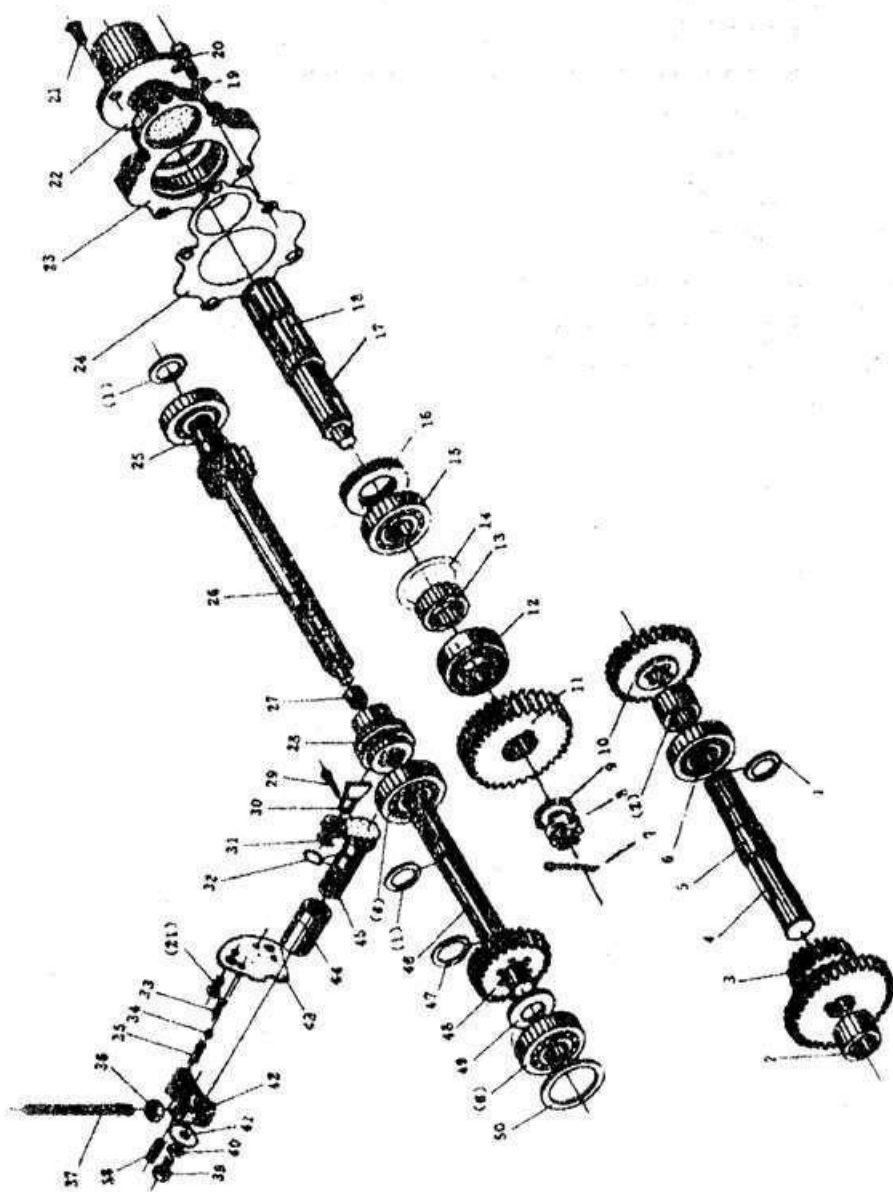
**Рис.15 ВАЛ ОТБОРА МОЩНОСТИ**



**15 ВАЛ ОТБОРА МОЩНОСТИ**

№ Поз	Наименование	Обозначение	Количество
1	Втулка шлицевая	10Т.37.111	1
2	Прокладка задней торцевой крышки	10Т.37.117	1
3	Крышка задняя торцевая	10Т.37.116	1
4	Винт М6х14	GB68-85	3
6	Колпак вала отбора мощности	10Т.37.118	1
7	Болт М12х30	GB5783-86	5
8	Шайба	GB93-87	5
9	Сальник SG25х45х10	JB2600-80	1
10	Кольцо упорное 25	GB894.1-86	1
11	Кольцо стопорное 62	GB305	1
12	Подшипник 50305	GB277-89	1
13	Вал отбора мощности	10Т.37.115	1
14	Шплинт 2.5х45	GB91-86	1

Рис.16 СТАНДАРТНЫЙ ВАЛ ОТБОРА МОЩНОСТИ

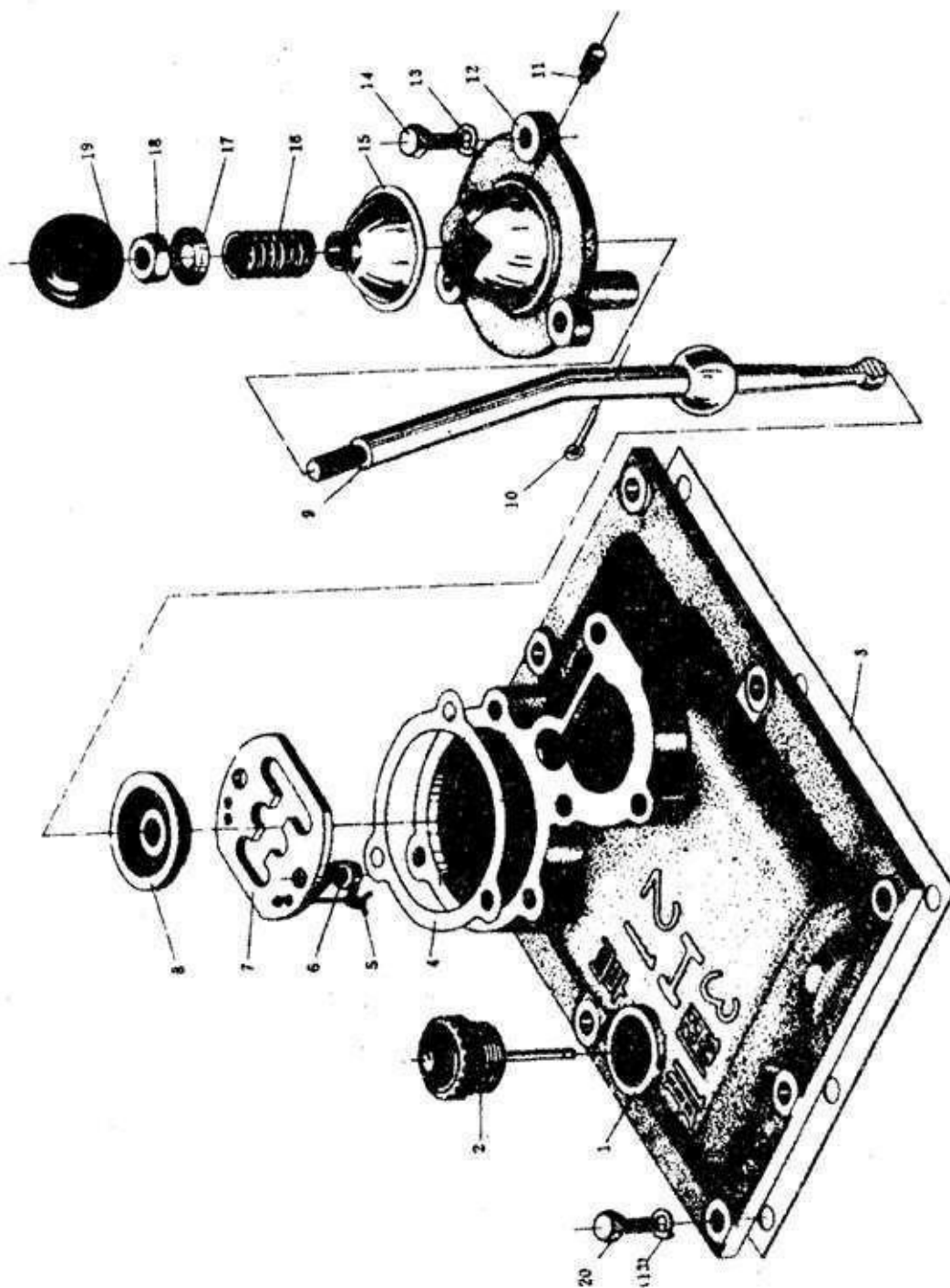


### 16 СТАНДАРТНЫЙ ВАЛ ОТБОРА МОЩНОСТИ

№ Поз.	Наименование	Обозначение	Количество
1	Кольцо упорное 25	GB894.1-86	3
2	Втулка распорная	16.37.212	2
3	Шестерня дополнительной передачи неподвижная	16.37.209	1
4	Шпонка 8x45	GB1096-79	1
5	Вал неподвижный шестерня дополнительной передачи	16.37.208	1
6	Подшипник качения 205	GB276-89	3
7	Палец 4x36	GB91-86	1
8	Гайка М20	GB6181-86	1
9	Шайба 20	GB97.1-85	1
10	Трансмиссионная шестерня 1	16.37.305	1
11	Шестерня выходного вала	16.37.304	1
12	Подшипник качения 42506	GB283-87	1
13	Втулка распорная	16.37.313	1
14	Кольцо упорное 55	GB893.1-86	1
15	Подшипник качения 106	GB276-89	1
16	Сальник SG35x50x10	JB2600-80	1
17	Шпонка 8x25	GB1096-79	1
18	Валотборамощности	16.37.310	1
19	Шайба 12	GB93-87	5
20	Болт М12x30	GB5783-86	5
21	Винт М6x14	GB68-85	1
22	Колпак ВОМ	16.37.118	1
23	Крышка задняя торцевая	16.37.316	1
24	Прокладка задней торцевой крышки	10Т.37.117	1
25	Подшипник качения 92205	GB283-87	1
26	Второй вал отбора мощности	16.37.303-1	1
27	Втулка оси	16.37.215	1
28	Втулка шлицевая	16.37.211-1	1
29	Шплинт 2.5x16	GB91-86	1
30	Головка подъемной вилки	16.37.218	1
31	Шайба 8	GB97.1-85	1
32	Кольцо уплотнительное О-образное	GB1235	2
33	Палецконический А4x20	GB117-86	2
34	Шарик 6.0000G400b	GB308-84	1
35	Пружина для подъема фиксирующая	10Т.37.182	1
36	Гайка М12	GB6170-86	1
37	Шпилька М12x150	GB902-76	1
38	Винт М6x20	GB71-85	1
39	Болт М8x10	GB5781-86	1
40	Шайба 8	GB93-87	1
41	Прокладканажимная	10Т.37.178	1
42	Рычаготжимный	16.37.220	1
43	Кулиса	16.37.219	1
44	Втулка вала головки подъемной вилки	16.37.217	1

45	Вал головки подъемной вилки	16.37.216	1
46	Первый ВОМ	16.37.202-1	1
47	Кольцо упорное 32	GB894.1-86	1
48	Трансмиссионная шестерня II	16.37.306	1
49	Кольцо упорное	16.37.214	1
50	Распорная прокладка	16.37.213	1

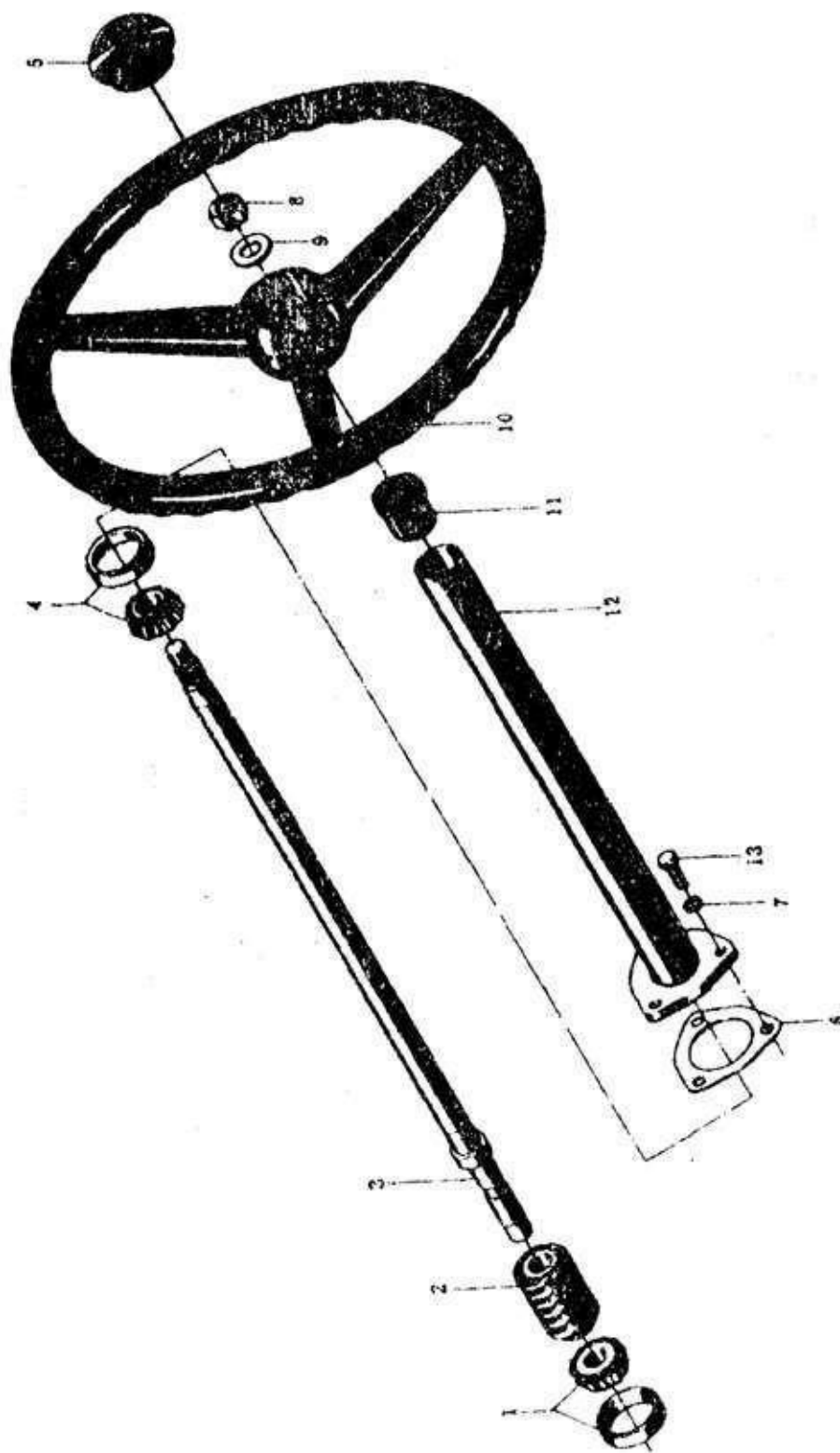
Рис.17 КРЫШКА КОРОБКИ ПЕРЕДАЧ В СБОРЕ



**17 КРЫШКА КОРОБКИ ПЕРЕДАЧ В СБОРЕ**

<b>№ Поз.</b>	<b>Наименование</b>	<b>Обозначение</b>	<b>Количество</b>
1	Крышка основной коробки передачи	14.37.304	1
2	Масломер в сборе	10Т.37.041	1
3	Прокладка крышки дополнительной коробки передач	10Т.37.105	1
4	Прокладка опоры рычага переключения передачи	10Т.37.166	1
5	Проволока стальная 1	GB3081-82	*
6	Болт М8х16	GB32.1-88	2
7	Кулиса рычага переключения передач направляющая	10Т.37.167	1
8	Колпачок рычага переключения передач уплотнительный	14.37.163	1
9	Рычаг переключения передач	10Т.37.160	1
10	Штифт 2.5х20	GB91-86	1
11	Винт М8х12	GB75-85	1
12	Опора рычага переключения передач	14.37.365	1
13	Шайба 8	GB93-87	11
14	Болт М8х20	GB5781-86	3
15	Чехол переключения передач пылезащитный	10Т.37.164	1
16	Пружина рычага переключения передач	10Т.37.162	1
17	Тарелка пружины рычага переключения передач нажимная	10Т.37.161	1
18	Гайка М10	GB6170-86	1
19	Головка шаровая в сборе	10Т.37.023	1
20	Болт М8х25	GB5781-86	8

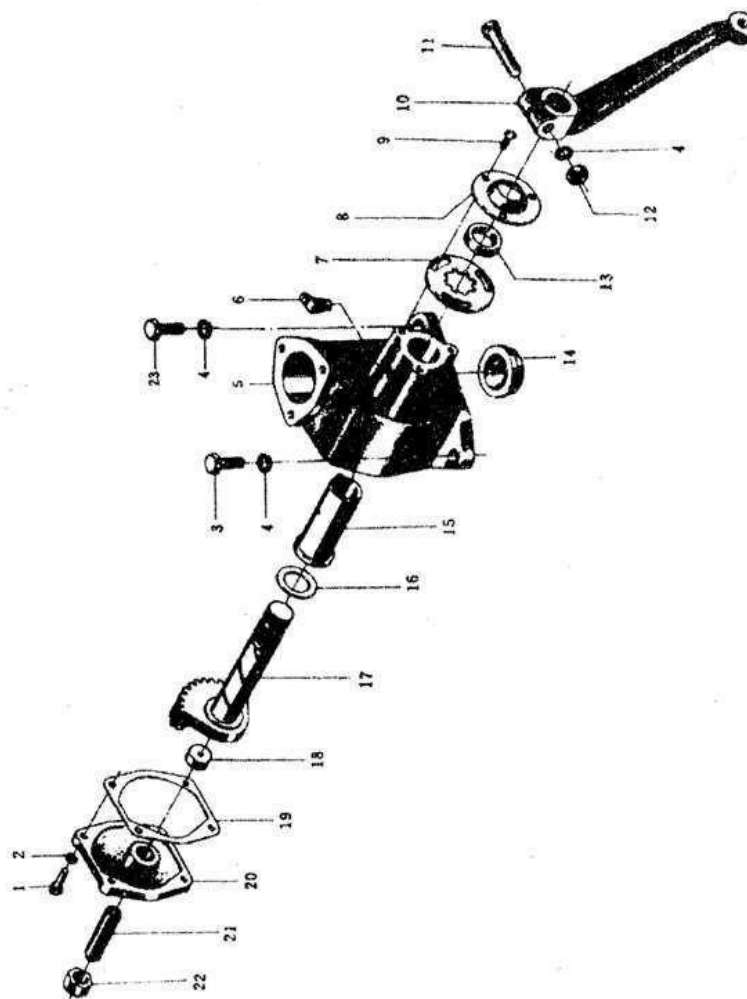
Рис.18 РУЛЕВОЙ МЕХАНИЗМ (1)



### 18 РУЛЕВОЙ МЕХАНИЗМ (1)

№ Поз.	Наименование	Обозначение	Количество
1	Подшипник качения 7303	GB297	1
2	Червякрулевого механизма	14.40.123	1
3	Вал рулевой	14.40.122	1
4	Подшипник качения 7204	GB 297	1
5	Заглушка рулевого колеса	10Т.40.118	1
6	Прокладка регулировочная	10Т.40.111	3
7	Шайба 8	GB93-87	3
8	Гайка М16х1.5	GB6171-86	1
9	Шайба 16	GB97.1-85	1
10	Колесо рулевое в сборе	10Т.40.013	1
11	Кольцо уплотнительное	10Т.40.119	1
12	Колонка рулевая в сборе	10Т.40.011 16.40.011	1 1
13	Болт М8х20	GB5783-86	3

Рис.19 РУЛЕВОЙ МЕХАНИЗМ (2)

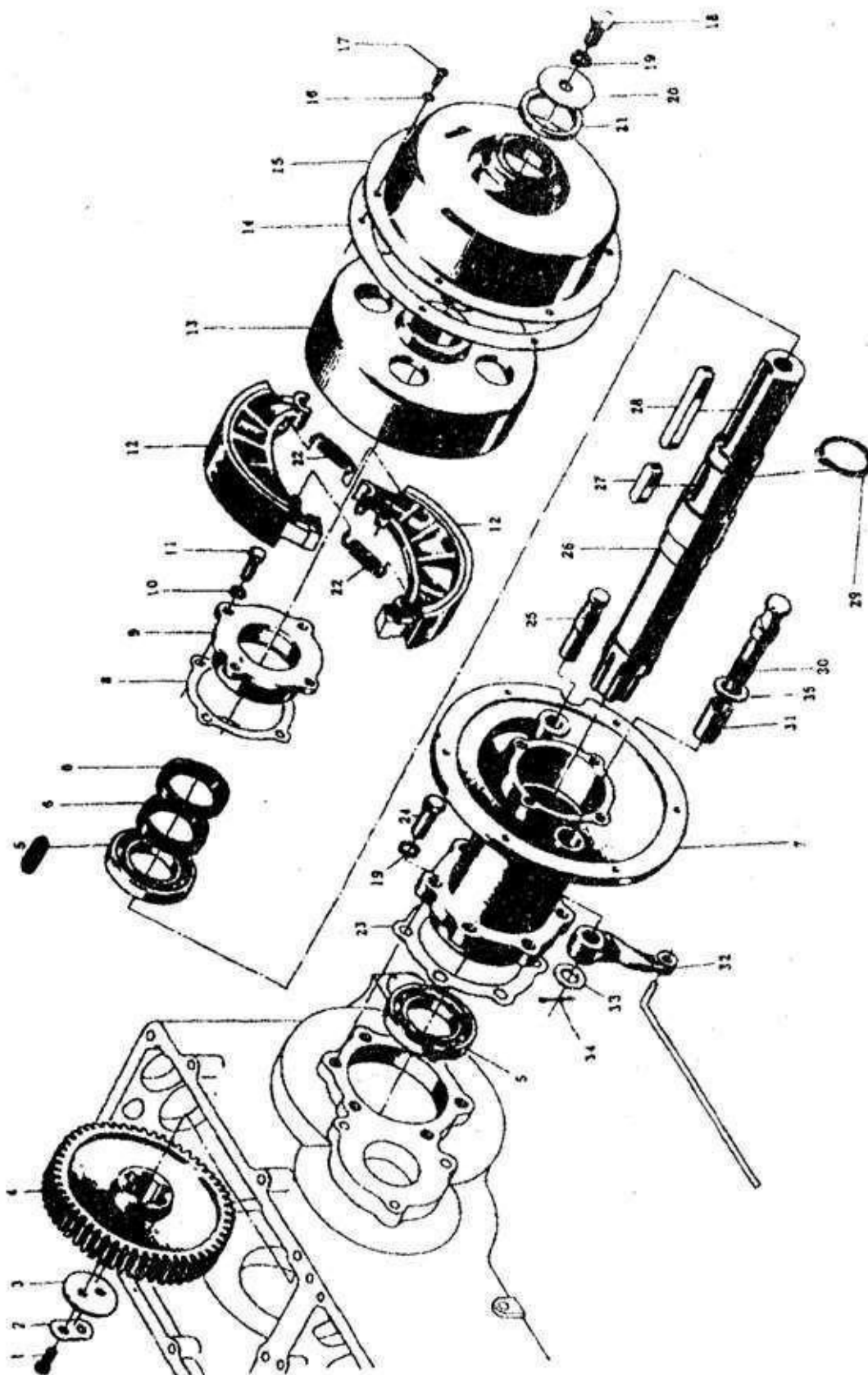


**19 РУЛЕВОЙ МЕХАНИЗМ (2)**

<b>№ Поз.</b>	<b>Наименование</b>	<b>Обозначение</b>	<b>Количество</b>
1	Болт М6х18	GB5781-86	4
2	Шайба 6	GB93-87	4
3	Болт М10х25	GB5781-86	3
4	Шайба 10	GB93-87	4
5	Корпус рулевого механизма	10Т.40.101	1
6	Масленка М10х1	GB1153	1
7	Дискрегулирующий	10Т.40.107	1
8	Крышка пылезащитная	10Т.40.106	1
9	Винт М6х14	GB67-85	3
10	Сошка поворотная	16.40.104-1	1
11	Болт М10х50	GB5780-86	1
12	Гайка М10	GB6170-86	1
13	Кольцо пылезащитное	10Т.40.105	1
14	Колпачок корпуса рулевого механизма нижний	10Т.40.102	1
15	Втулка сердечника регулировочная	10Т.40.108	1
16	Прокладка регулировочная	10Т.40.110	1
17	Валик сектора рулевого механизма	10Т.40.109	1
18	Прокладка упорная кольцевая	10Т.40.112	1
19	Прокладка боковой крышки корпуса рулевого механизма	10Т.40.114	1
20	Крышка корпуса рулевого механизма боковая	10Т.40.115	1
21	Винт закрепления	10Т.40.113	1
22	Гайка М16х1.5	GB6171-86	1
23	Болт М10х30	GB5781-86	2



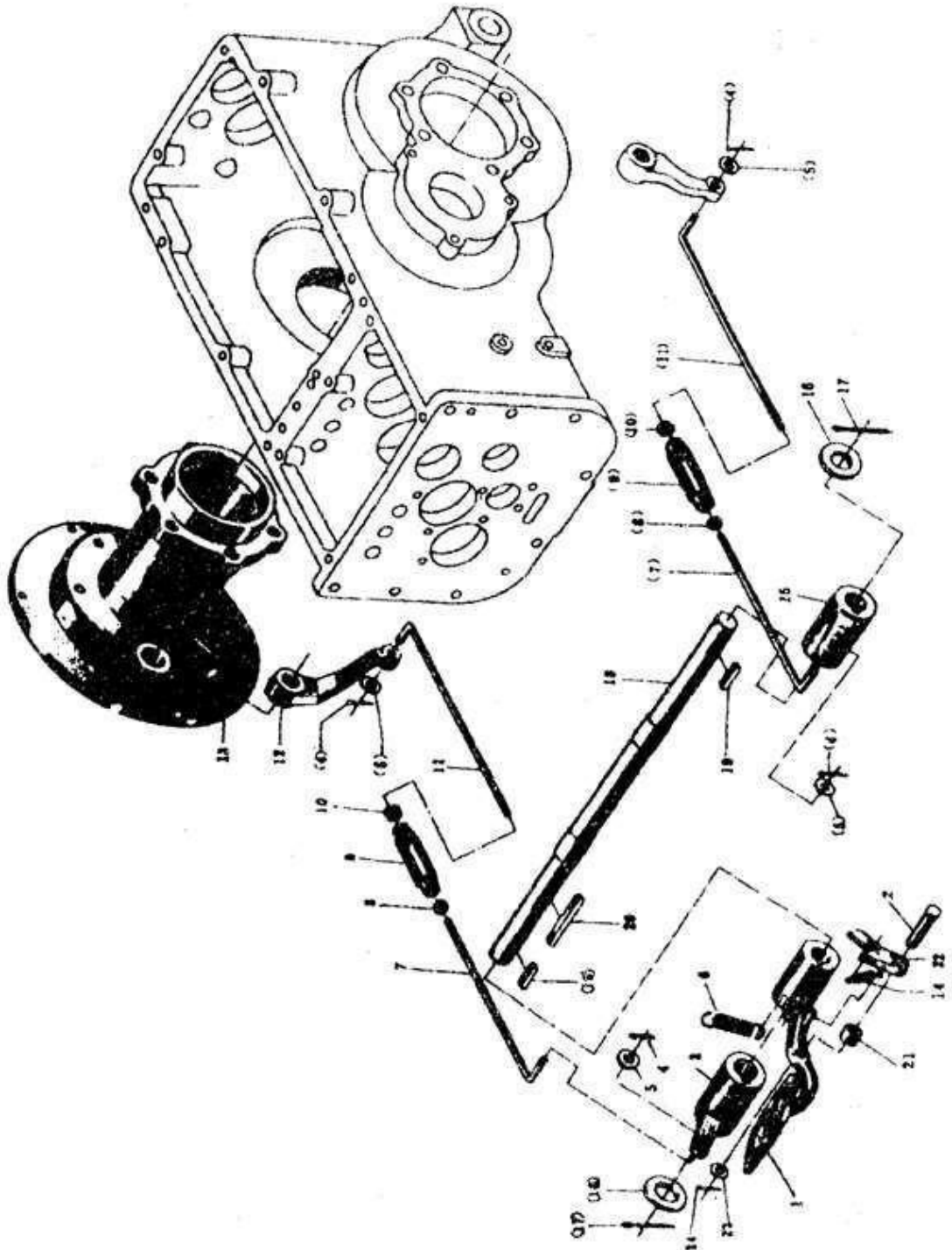
Рис.21 ТОРМОЗ



## 20 ТОРМОЗ

№ Поз	Наименование	Обозначение	Количество
1	Болт М8х16	GB5783-86	4
2	Пластинказамковая	10Т.37.316	2
3	Прокладка круглая	10Т.37.317	2
4	Шестерня конечной передач ведомая	16.37.153	2
5	Подшипник качения 210	GB276-89	4
6	Сальник PD55x75x12	JB2600-80	4
7	Кожух левой полуоси	16.37.156	1
8	Прокладка крышки подшипника полуоси	10Т.37.154	2
9	Крышка подшипника полуоси	10Т.37.153-1	2
10	Шайба 10	GB93-87	8
11	Болт М10х25	GB5783-86	8
12	Колодка тормозная в сборе	10Т.43.011-А	4
13	Барaban тормозной	10Т.43.101	2
14	Прокладка бумажная	10Т.43.119	2
15	Колпак тормоза сварный в сборе	10Т.43.014	2
16	Шайба 6	GB93-87	12
17	Винт М6х14	GB67-85	12
18	Болт М12х25	GB5783-86	2
19	Шайба 12	GB93-87	14
20	Прокладка полуоси	10Т.37.151	2
21	Кольцо войлочное 50	10Т.43.129	2
22	Пружина тормозной колодки оттяжная	10Т.43.103	4
23	Прокладка кожуха полуоси	10Т.43.158	2
24	Болт М12х35	GB5783-86	12
25	Палец тормозной колодки поддерживающий	10Т.43.102	2
26	Полуось	16.37.159	2
27	Шпонка на лыске 14х50	GB1096-79	2
28	Шпонка на лыске С14х100	GB1096-79	2
29	Кольцо упорное 50	GB894.1-86	2
30	Кулак тормозной	10Т.43.105	2
31	Втулка кулака	10Т.37.186	2
32	Рычаг левый	16.43.107	1
33	Шайба 16	GB97.1-85	2
34	Шплинт 3х30	GB91-86	2

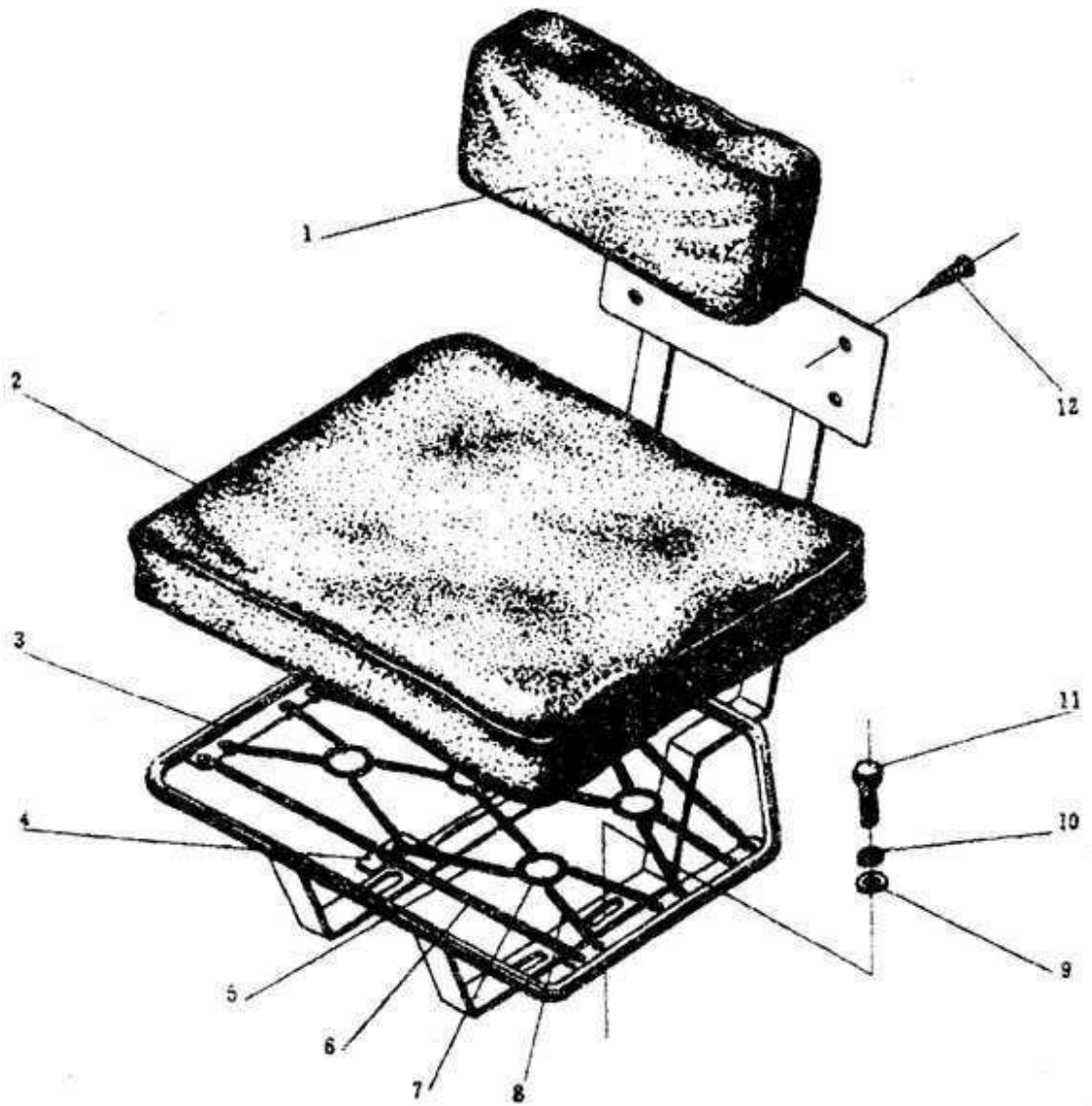
Рис.21 МЕХАНИЗМ УПРАВЛЕНИЯ ТОРМОЗОМ



**21 МЕХАНИЗМ УПРАВЛЕНИЯ ТОРМОЗОМ**

<b>№ Поз</b>	<b>Наименование</b>	<b>Обозначение</b>	<b>Количество</b>
1	Педаль тормоза	14.43.123	1
2	Палец оттяжной пружины замковой лапы	10Т.43.124	1
3	Рычаг растягивающий правый	16.43.113	1
4	Шплинт 3x20	GB91-86	4
5	Шайба 8	GB97.1-85	4
6	Пружина педали оттяжная	10Т.43.114	1
7	Тяга тормозная	10Т.43.108	2
8	Гайка М8	GB6170-86	2
9	Соединитель	10Т.43.110	2
10	Гайка М8 (с левой резьбой)	GB6170-86	2
11	Тяга	10Т.43.109	2
12	Рычаг правый	16.43.106	1
13	Кожух правой полуоси	16.37.157	1
14	Пружина замковой лапы оттяжная	10Т.43.115	1
15	Рычаг растягивающий левый	10Т.43.112	1
16	Шайба 22	GB97.1-85	2
17	Шплинт 4x40	GB91-86	2
18	Валик педали	16.43.111	1
19	Шпонка 6x28	GB1096-79	2
20	Шпонка 6x60	GB1096-79	1
21	Втулка распорная	10Т.43.117-А	1
22	Лапа замковая	10Т.43.126	1
23	Шайба 12	GB97.1-85	1
24	Шплинт 3x30	GB91-86	1

Рис. 22 СИДЕНЬЕ



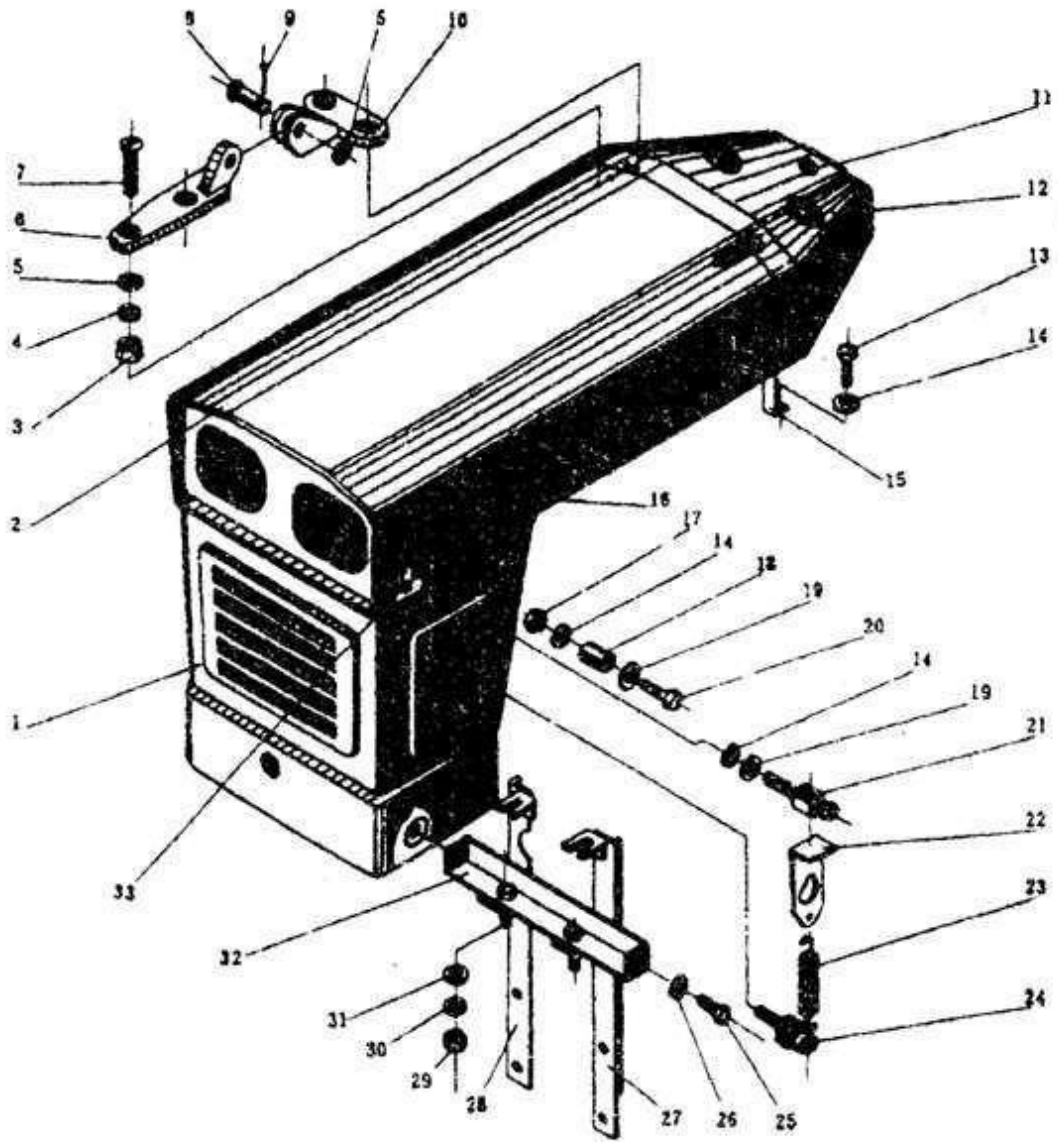
**22 СИДЕНЬЕ**

<b>№ Поз.</b>	<b>Наименование</b>	<b>Обозначение</b>	<b>Количество</b>
1	Подушка спинки в сборе	14.44.047	1
2	Подушка сиденья в сборе	14.44.048	1
3	Каркас сиденья в сборе	14.44.042	1
4	Планка пружин	14.44.305	1
5	Пружина сиденья растяжная (III)	14.44.308	4
6	Пружина сиденья растяжная (I)	14.44.306	4
7	Кольцо пружин	14.44.309	5
8	Пружина сиденья растяжная (II)	14.44.307	12
9	Шайба 12	GB97.1-85	4
10	Шайба 12	GB93-87	4
11	Болт M12x30	GB5781-86	4

**Рис.23 КРЫЛО, ПОЛИК 23  
КРЫЛО, ПОЛИК**

<b>№ Поз</b>	<b>Наименование</b>	<b>Обозначение</b>	<b>Количество</b>
1	Крыло левое в сборе	16.47B.021	1
2	Гайка M8	GB6170-86	8
3	Шайба 8	GB93-87	8
4	Шайба 8	GB97.1-85	8
5	Шайба большая 8	GB96-85	8
6	Болт M8x20	GB5781-86	8
7	Крыло правое в сборе	16.47B.022	1
8	Гайка M12	GB6170-86	8
9	Шайба 12	GB93-87	8
10	Шайба 12	GB97.1-85	8
11	Шпилька M12x45	GB901-88	4
12	Втулка прокладная	16.47.167-1	4
13	Шайба 10	GB93-87	4
14	Болт M10x25	GB5781-86	4
15	Полик правый в сборе	16.47.032	1
16	Полик левый в сборе	16.47.031	1
17	Шпилька M12x80	GB901-88	4

Рис.24 КАПОТ ДВИГАТЕЛЯ В СБОРЕ

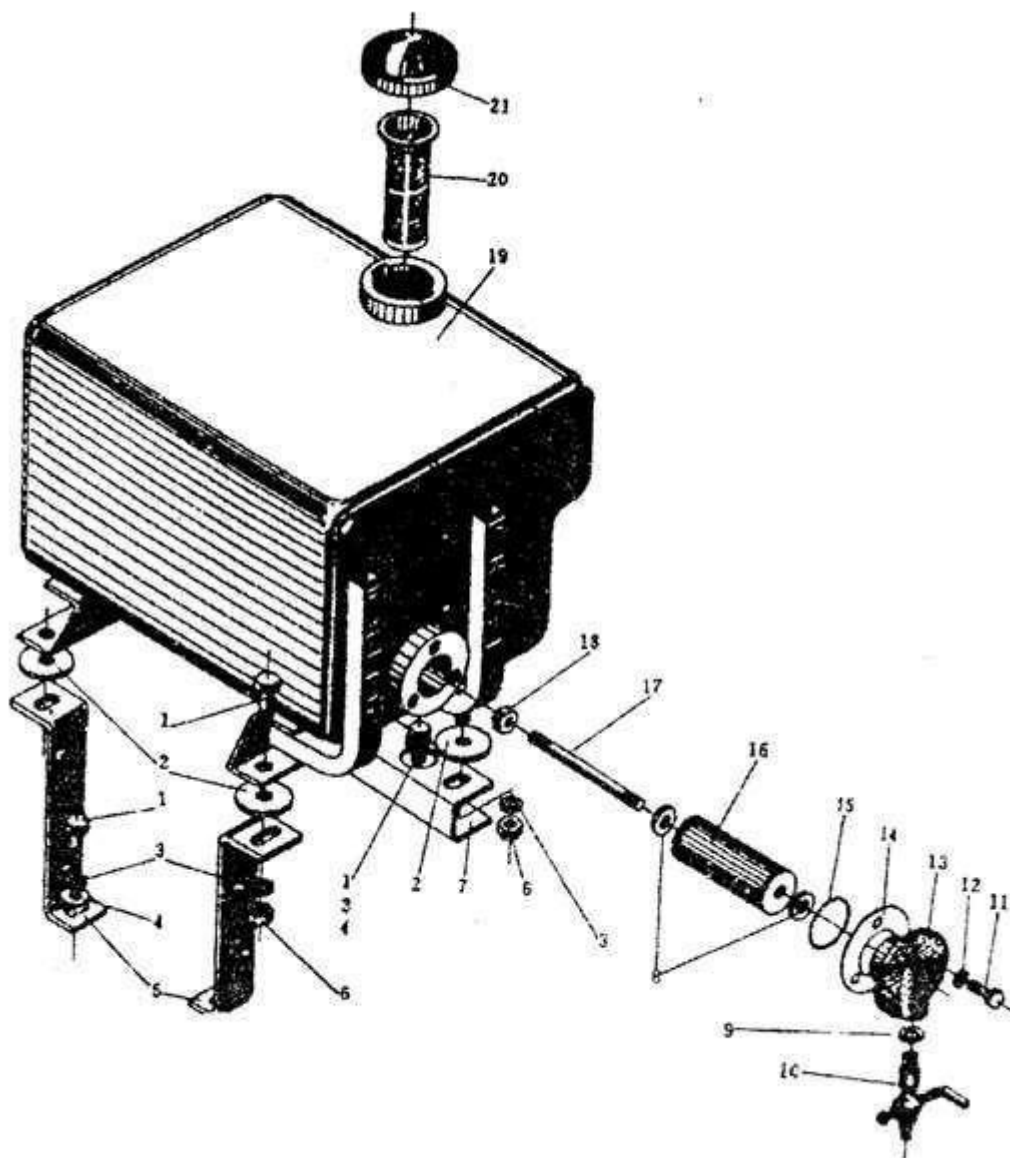


### 24 КАПОТ ДВИГАТЕЛЯ В СБОРЕ

№ Поз.	Наименование	Обозначение	Количество
1	Капот передний в сборе	16.47.014	1
2	Капот верхний в сборе	14.47.043	1
3	Гайка М6	GB6170-86	8
4	Шайба 6	GB93-87	8
5	Шайба 6	GB97.1-85	10
6	Шарнир	14.47А.438	2
7	Винт с потайной головкой М6х25	GB68-85	8
8	Палец В5х25	GB882-86	2
9	Шплинт 2х10	GB91-86	2
10	Седло шарнира	14.47А.439	2
11	Табличка переключения передач	14.47.108	1
12	Панель прибора сварная в сборе	14D.47.012-1 16.47.012	1
13	Болт М8х20	GB5781-86	4
14	Шайба 8	GB93-87	10
15	Кронштейн панели прибора	14.47.107	2
16	Марка завода	14.47.109	1
17	Гайка М8	GB6170-86	8
18	Подставка	14.47А.436 16.47.108	2 2
19	Шайба 8	GB97.1-85	6
20	Болт М8х45	GB5780-86	2
21	Болт шаровой	10Т.47.105-1	2
22	Угольник	10Т.47.109-2	2
23	Пружина капота растяжная	14.47.106	2
24	Болт ушковый	10Т.47.101-1	2
25	Болт М12х30	GB5781-86	2
26	Шайба 12	GB97.1-85	2
27	Правый кронштейн топливного бака сварный в сборе	14.50.032	1
28	Левый кронштейн топливного бака сварный в сборе	14.50.031	1
29	Гайка М10	GB6170-86	2
30	Шайба 10	GB93-87	2
31	Шайба 10	GB97.1-85	2
32	Уголок закрепительный сварный в сборе	14.47.013	1
33	Прокладка резиновая	14.47А.403	9



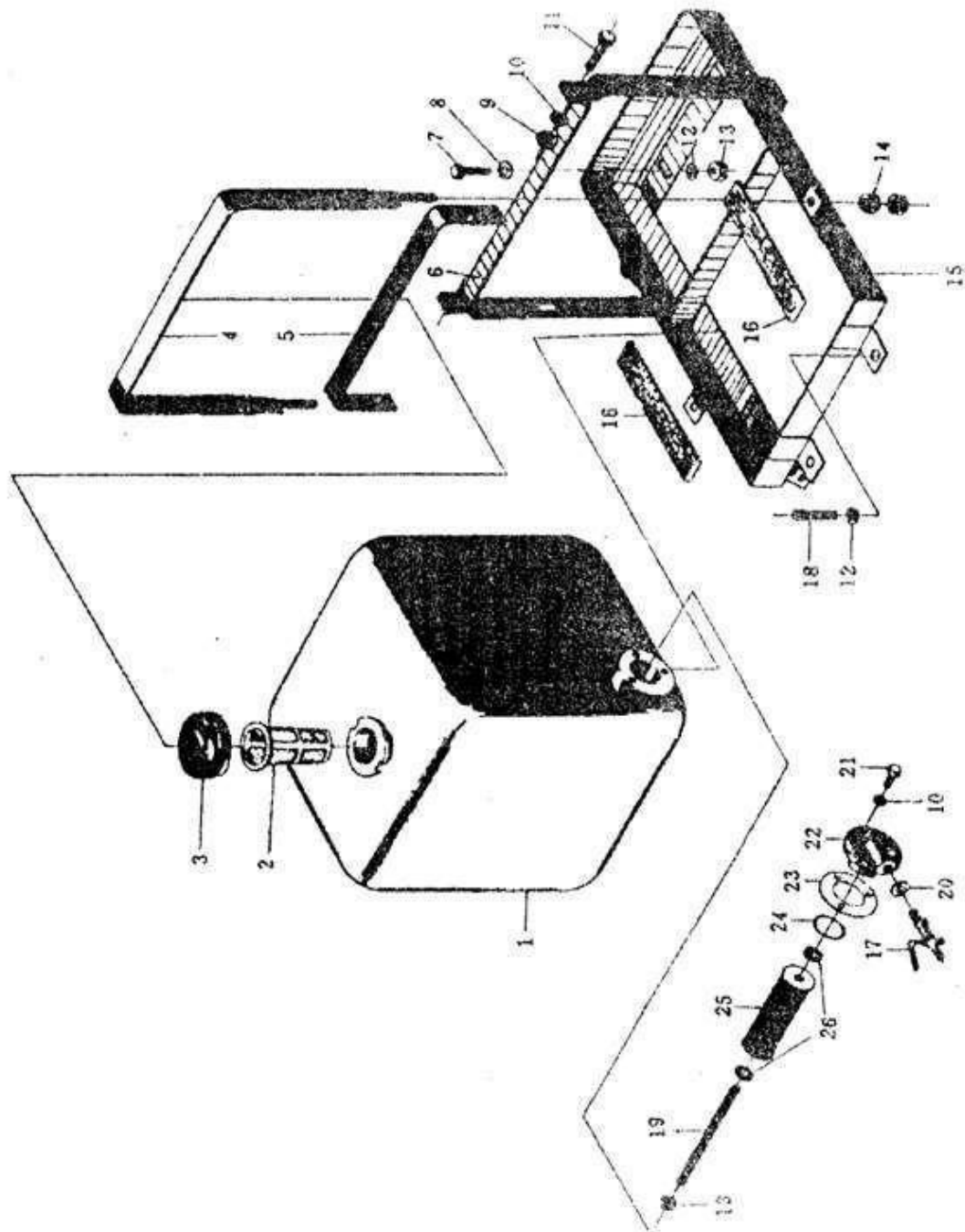
Рис.25 ТОПЛИВНЫЙ БАК ДЛЯ TZR -224/244



**25 ТОПЛИВНЫЙ БАК ДЛЯ TZR T-244**

<b>№ Поз.</b>	<b>Наименование</b>	<b>Обозначение</b>	<b>Количество</b>
1	Болт М10х20	GB5781-86	8
2	Прокладка резиновая	16.50.212	4
3	Шайба 10	GB93-87	8
4	Шайба 10	GB97.1-85	4
5	Задний остов топливного бака	16.50.410	2
6	Гайка М10	GB6170-86	4
7	Передний остов топливного бака	16.50.409	1
8	Кольцо войлочное	10Т.50.113	2
9	Кольцо алюминиевое	10.50.129	1
10	Кран топливный в сборе	10.50.017	1
11	Болт М8х18	GB5780	3
12	Шайба 8	GB93	3
13	Фланец выхода топлива	10Т.50.137	1
14	Шайба медная	10Т.50.130	1
15	Уплотнительное кольцо О-образное 35х3.1	GB1235	1
16	Бумажный элемент в сборе	10Т.50.135	1
17	Шпилька закрепления бумажного элемента	10Т.50.136	1
18	Гайка М10	GB6170-86	2
19	Топливный бак в сборе	16.50.041	1
20	Фильтрующая сетка в сборе	14.50.016	1
21	Крышка топливного бака в сборе	14.50.014	1

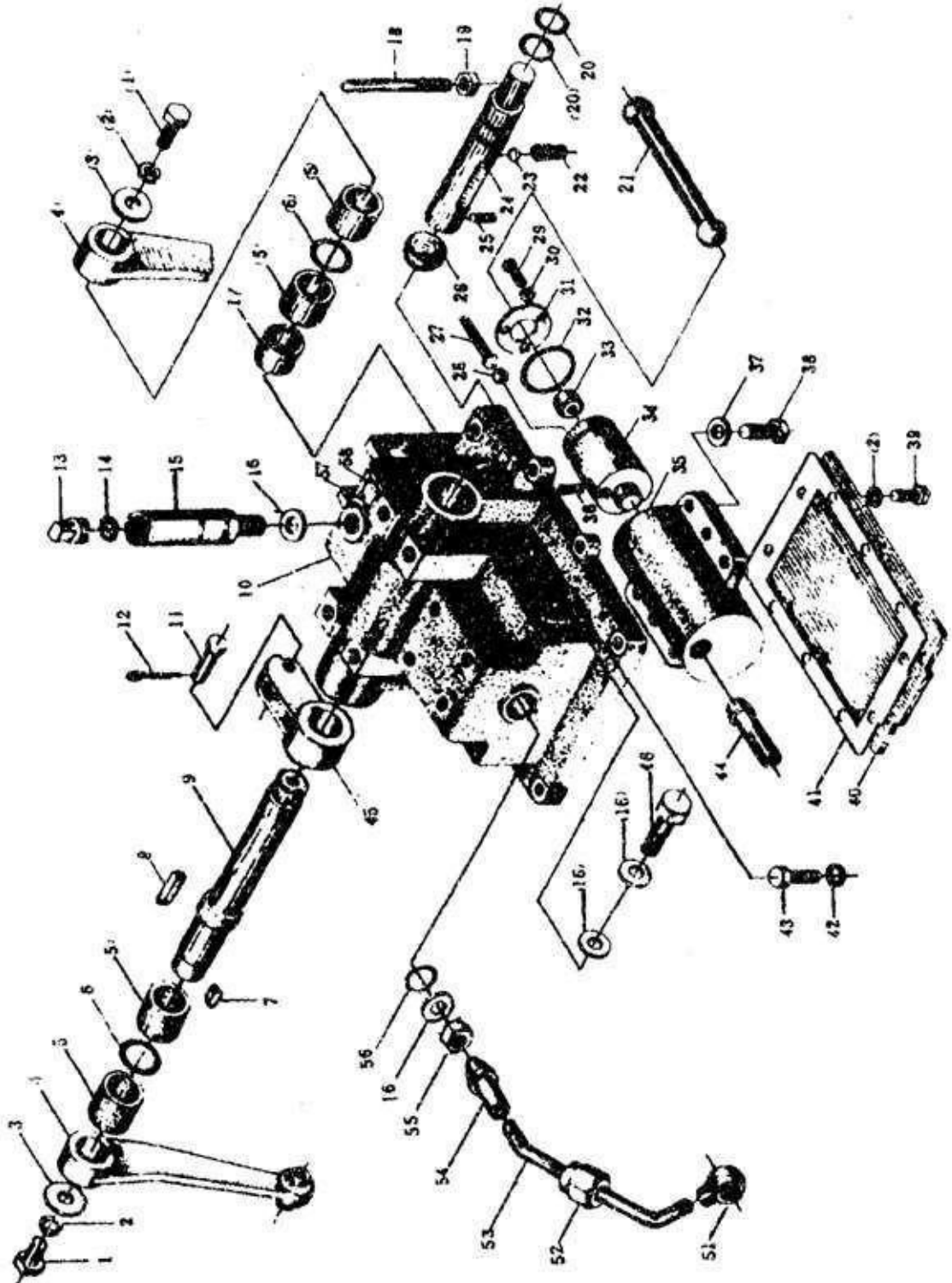
Рис.26 ТОПЛИВНЫЙ БАК ДЛЯ TZR T-244



**26 ТОПЛИВНЫЙ БАК ДЛЯ 2 TZR T-244**

<b>№. Поз.</b>	<b>Наименование</b>	<b>Обозначение</b>	<b>Количество</b>
1.	Топливный бак в сборе	14D.50.011	1
2.	Фильтрующая сетка в сборе	14.50.016	1
3.	Крышка топливного бака в сборе	14.50.014	1
4.	Лента стальная сварная в сборе	14D.50.019	1
5.	Лента резиновая	10T.50.124	1
6.	Поддержка поперечная	14D.50.352	1
7.	Болт М12х45	GB5781-86	2
8.	Шайба 12	GB97.1-85	4
9.	Гайка М8	GB6170-86	2
10.	Шайба 8	GB93-87	3
11.	Болт М8х25	GB5781-86	2
12.	Шайба 12	GB93-87	4
13.	Гайка М12	GB6170-86	4
14.	Гайка М10	GB6170-86	4
15.	Рама топливного бака сварная в сборе	14D.50.033	1
16.	Прокладка резиновая	14D.50.131	2
17.	Кран топливный в сборе	10T.50.017	1
18.	Шпилька М12х20	GB898-88	2
19.	Шпилька крепления бумажного элемента	10T.50.136	1
20.	Кольцо алюминиевое	10T.50.129	1
21.	Болт М8х18	GB5781-86	3
22.	Фланец выход топлива	10T.50.137	1
23.	Шайба медная	10T.50.130	1
24.	Кольцо уплотнительное О-образное 35х3.1	GB1235	1
25.	Элемент бумажный в сборе	10T.50.018	1
26.	Кольцо войлочное	10T.50.113	2

Рис.27 ПОДЪЕМНИК НАСОСА В СБОРЕ

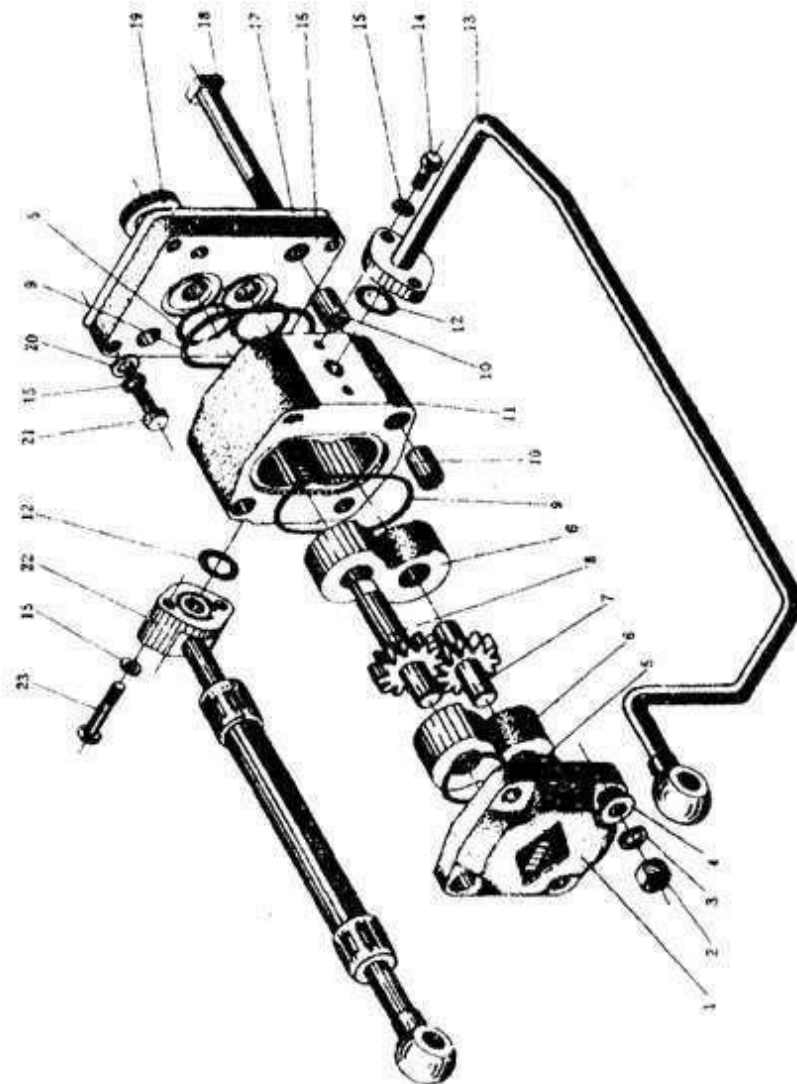


### 27 ПОДЪЕМНИК НАСОСА В СБОРЕ

№. Поз.	Наименование	Обозначение	Количество
1.	Болт М10х20	GB5781-86	2
2.	Шайба 10	GB93-87	11
3.	Кольцоупорное	120.55.111	2
4.	Рычагподъемный	14.55.031	2
5.	Втулка подъемного вала	120.55.108	4
6.	Кольцоуплотнительное О-образное50х5.7	GB1235-76	2
7.	Шпонка С10х36	GB1096-79	2
8.	Шпонка А12х56	GB1096-79	1
9.	Вал подъемный	14.55.309	1
10.	Корпус подъемника	14.55.301	1
11.	Палец А6х50	GB882-86	1
12.	Шплинт 2х12	GB91-86	1
13.	Пробка сапуна	120.55.117	1
14.	Сеткапылезащитная	120.55.116	1
15.	Горловина сапуна	120.55.114	1
16.	Шайба	120.55.115	4
17.	Втулка распорная	14.55.307	1
18.	Ручка замкового валика	14.55.303	1
19.	Гайка М10	GB6170-86	1
20.	Кольцоуплотнительное О-образное25х2.4	GB1235-76	2
21.	Шток поршня	14.55.318	1
22.	Пружина	14.55.304	1
23.	Шарик Ø6D1V	GB308-84	1
24.	Валик замковый	14.55.302	1
25.	Штифт фиксации	120.55.105	1
26.	Заглушка	14.55.320	1
27.	Штанга	120.55.131	1
28.	Шарик 8	GB308-84	1
29.	Болт М6х15	GB5781-86	3
30.	Шайба 6	GB93-87	3
31.	Шайба упорная	120.55.132	1
32.	Кольцоуплотнительное О-образное52х3.5	GB1235-76	1
33.	Колодка прокладнаясосферическойповерхностью	120.55.122	1
34.	Поршень	14.55.123	1
35.	Блок масляного цилиндра	14.55.319	1
36.	Штифт 2х14	GB119-86	1
37.	Шайба 12	GB93-87	6
38.	Болт М12х40	GB5781-86	6
39.	Болт М8х20	GB5781-86	10
40.	Плита блока подъемника	14.55.312	1
41.	Прокладка бумажная	14.55.313	1

42.	Шайба 10	GB93-87	10
43.	Болт М10х30	GB5781-86	8
44.	Штуцер впускной трубки	120.55.124	1
45.	Рычаг подъемный внутренний	120.55.106	1
46.	Болт штуцера	14.55.332	1
51.	Штуцер выпускной трубки	120.55.128	1
52.	Гайка штуцера	120.55.125	1
53.	Трубка выпускная	14.55.329	1
54.	Штуцер трубки	120.55.126	1
55.	Гайка М16х1.5	GB47	1
56.	Кольцо уплотнительное О-образное 20х2.4	GB1235-76	1
57.	Табличка	14.55.343	1
58.	Заклепка для таблички 3х5	GB827-86	4

**Рис.28 МАСЛЯНЫЙ НАСОС И МАСЛЯНАЯ ТРУБКА В СБОРЕ**



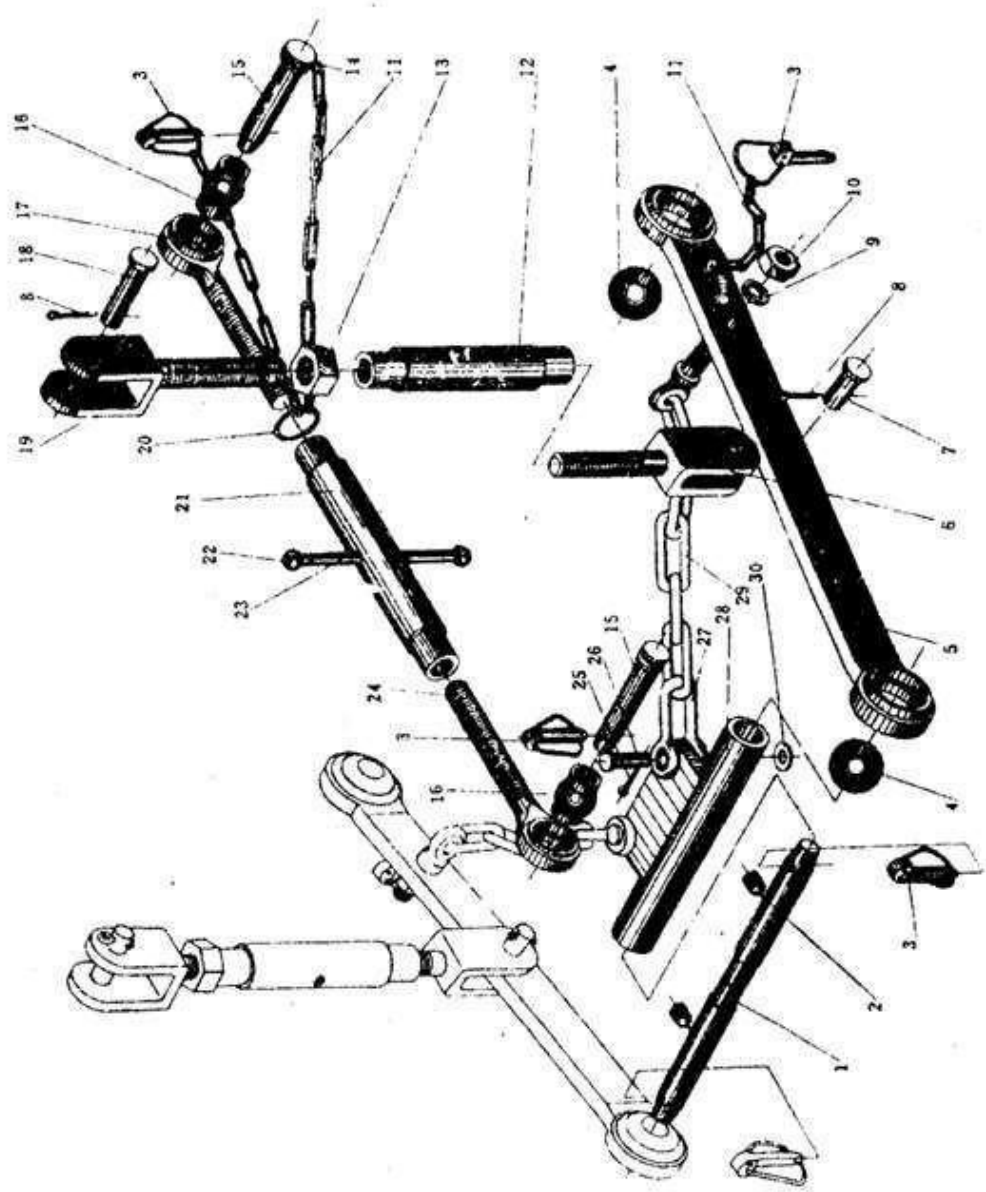
**28 МАСЛЯНЫЙ НАСОС И МАСЛЯНАЯ ТРУБКА В СБОРЕ**

<b>№ Поз.</b>	<b>Наименование</b>	<b>Обозначение</b>	<b>Количество</b>
1	Крышка насоса	GB6171-86	1
2	Гайка М10	GB93-87	4
3	Шайба 10	GB97.1-85	4
4	Шайба 10	GB1235-76	4
5	Кольцо уплотнительное О-образное 24х2.8		4
6	Подшипник скольжения		2
7	Шестерня ведомая		1
8	Шестерня ведущая		1
9	Кольцо уплотнительное О-образное 70х3.1	GB1235-76	2
10	Втулка фиксации		4
11	Блок насоса		1
12	Кольцо уплотнительное О-образное 20х2.4	GB1235-76	3
13	Трубка выпускная в сборе	14.54А.011-1	1
14	Болт М8х20	GB5781-86	4
15	Шайба 8	GB93-87	10
16	Плита блока насоса		1
17	Прокладка бумажная	150.54.104	1
18	Болт М10х90	GB5780-86	4
19	Кольцо уплотнительное		1
20	Шайба 8	GB97.1-85	4
21	Болт М8х26	GB5781-86	4
22	Трубка всасывающая в сборе	14.54А.012	1
23	Болт М8х45	GB5780-86	2



Подробное техническое описание часть 10

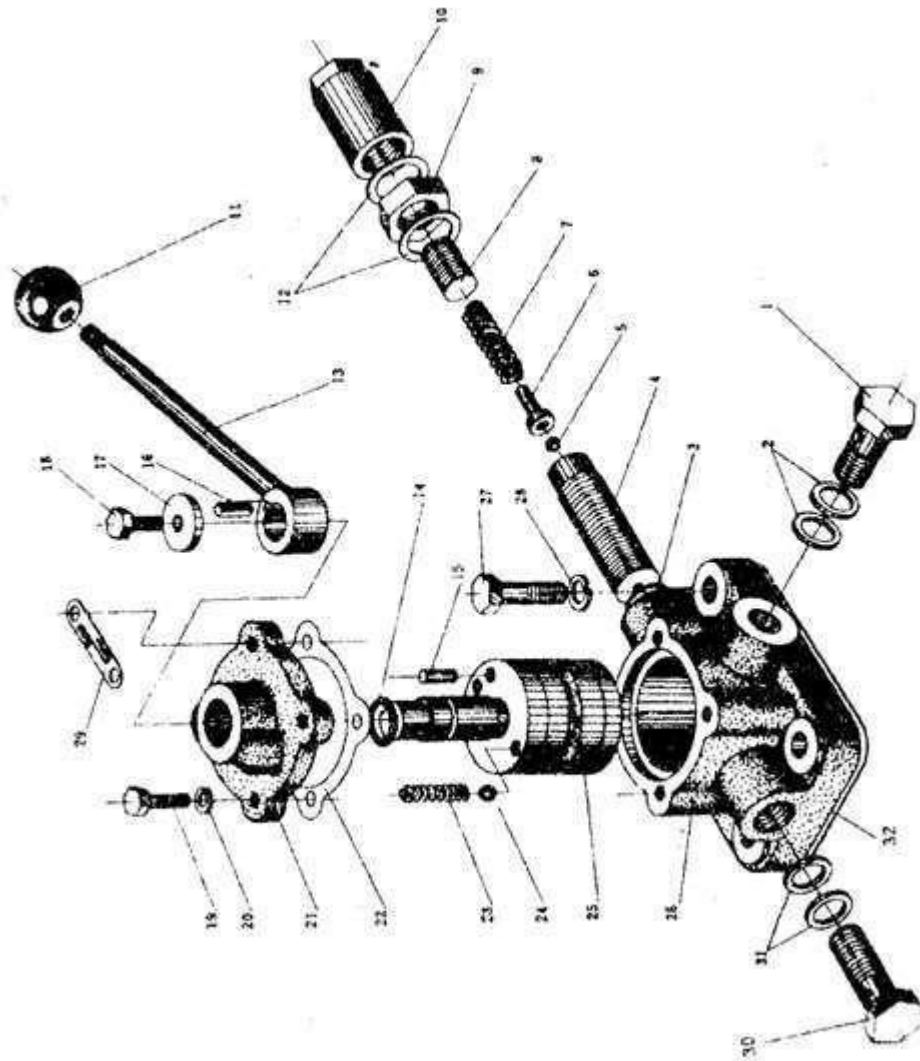
Рис.29 ГИДРОНАВЕСНОЙ МЕХАНИЗМ В СБОРЕ



## 29 ГИДРОНАВЕСНОЙ МЕХАНИЗМ В СБОРЕ

№Поз.	Наименование	Обозначение	Количество
1	Ось нижних тяг соединительная	14.56.101	1
2	Винт М12х20	GB71-85	2
3	Палец замковый в сборе	10Т.56.016	6
4	Яблоко нижней тяги	14.56.113	4
5	Тяга нижняя в сборе	16.56.012	2
6	Вилка раскоса нижний регулировочный	16.56.024	2
7	Палец А16х42	GB882-86	2
8	Шплинт 4х25	GB91-86	4
9	Шайба 16	GB93-87	2
10	Гайка М16	GB6181-86	2
11	Цепочка в сборе	10Т.56.026	4
12	Втулка раскоса винтовая регулировочная	16.56.114	2
13	Гайка М20	GB6170-86	2
14	Крючок соединительный	10Т.56.126	1
15	Палец верхней тяги соединительный	10Т.56.105	2
16	Яблоко верхней тяги	10Т.56.122	2
17	Винт верхней тяги задний регулировочный	10Т.56.121	1
18	Палец раскоса соединительный	16.56.103	2
19	Вилка раскоса верхний регулировочный	16.56.023	1
20	Кольцо соединительное	10Т.56.127	1
21	Втулка винтовая регулировочная	16.56.125	1
22	Головка рычага регулирования шаровая	10Т.56.110	2
23	Рычаг регулирования	10Т.56.109	1
24	Винт верхней тяги передний регулировочный	10Т.56.123	1
25	Шплинт 3х20	GB91-86	2
26	Палец А 10х40	GB882-86	2
27	Серьгасоединительная	16.56.104-А	1
28	Планка качания ограничительной цепи сварная в сборе	16.56.015	1
29	Цепь ограничительная в сборе	16.56.014	2
30	Шайба 10	GB97.1-85	2

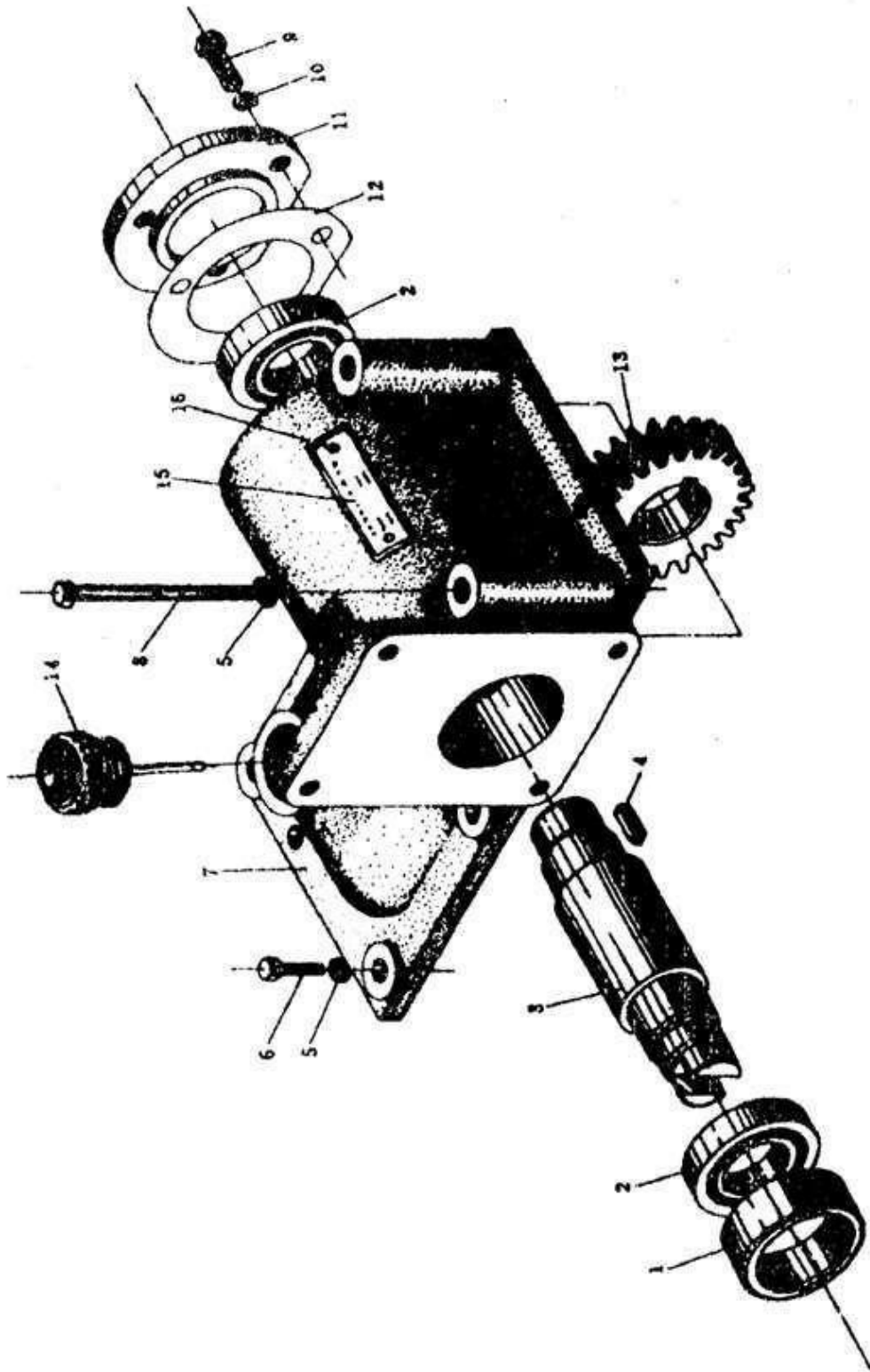
Рис.30 РАСПРЕДЕЛИТЕЛЬ В СБОРЕ



**30 РАСПРЕДЕЛИТЕЛЬ В СБОРЕ**

<b>№Поз.</b>	<b>Наименование</b>	<b>Обозначение</b>	<b>Количество</b>
1	Болт штуцера	14.57.111	1
2	Прокладка алюминиевая 12	14.57.109	2
3	Прокладка алюминиевая 5	14.57.110	1
4	Корпус предохранительного клапана	14.57.116	1
5	Шарик 7	GB308-84	2
6	Гнездо шаровое предохранительного клапана	14.57.104	1
7	Пружина предохранительного клапана	14.57.118	1
8	Винт регулирования давления	14.57.114	1
9	Контргайка	14.57.117	1
10	Колпак предохранительного клапана	14.57.113	1
11	Шаровая головка рычага	14.57.129	1
12	Прокладка алюминиевая 18	14.57.105	2
13	Рычаг управления	14.57.011	1
14	Кольцо уплотнительное O-образное 16x2.4	GB1235-76	1
15	Штифт фиксации	14.57.121	1
16	Шпонка С4х12	GB1096-79	1
17	Прокладка стопорная	14.57.125	1
18	Болт М6х14	GB5781-86	1
19	Болт М6х20	GB5781-86	4
20	Шайба 6	GB93-87	4
21	Крышка распределительного клапана	14.57.106	1
22	Прокладка бумажная	14.57.120	1
23	Пружина ограничительная	14.57.124	1
24	Шарик 7	GB308-84	2
25	Клапан распределительный	14.57.101	1
26	Корпус распределительного клапана	14.57.102	1
27	Болт М8х25	GB5781-86	4
28	Шайба 8	GB93-87	4
29	Знак	14.57.130	1
30	Болт масляной трубки	14.57.103	1
31	Прокладка алюминиевая 16	14.57.107	2
32	Прокладка бумажная	14.57.126	1

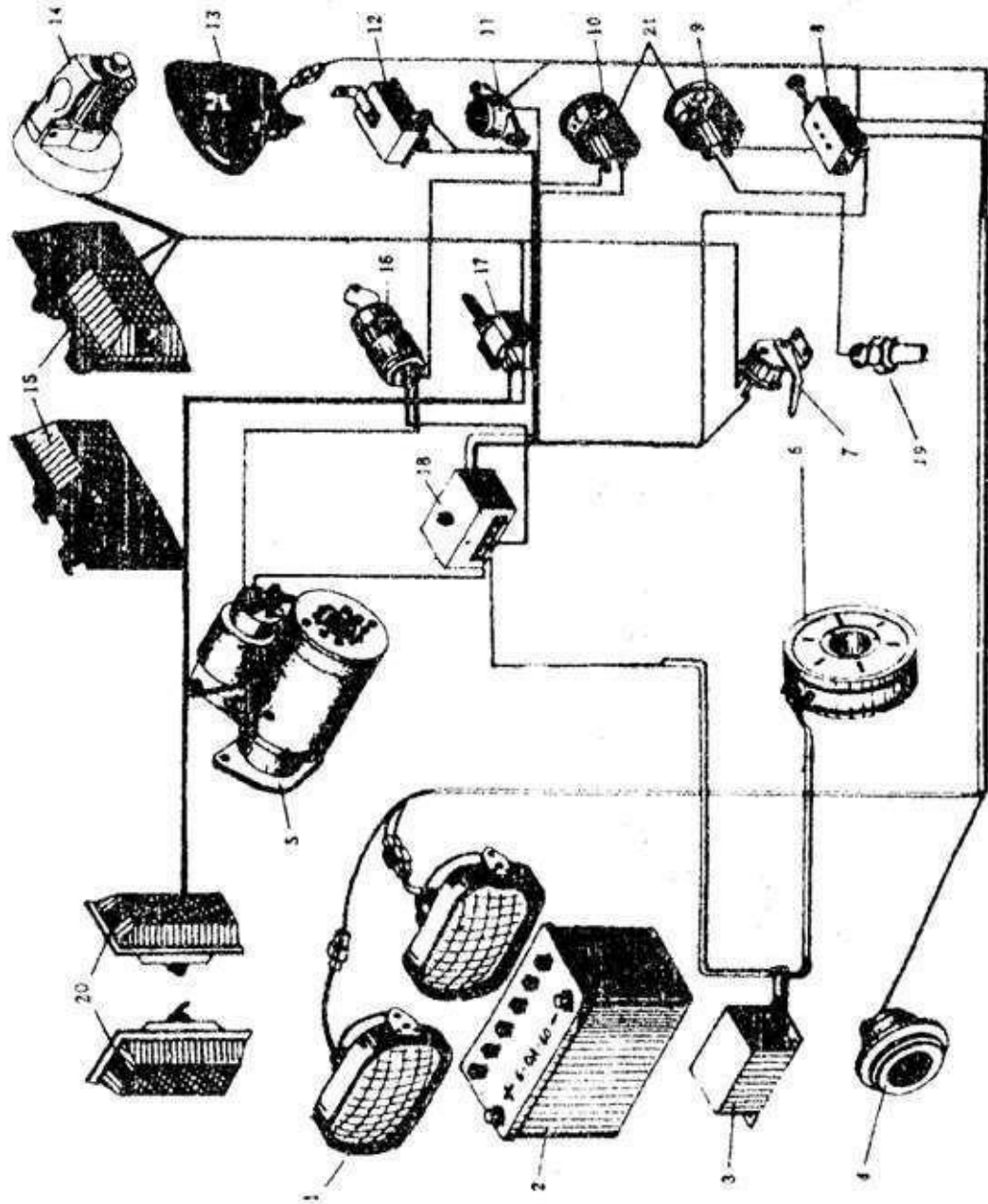
Рис.31 МЕХАНИЗМ ПРИВОДА МАСЛЯНОГО НАСОСА



**31 МЕХАНИЗМ ПРИВОДА МАСЛЯНОГО НАСОСА**

<b>№Поз.</b>	<b>Наименование</b>	<b>Обозначение</b>	<b>Количество</b>
1	Кольцо упорное переднее	14D.54.208	1
2	Подшипник качения 105	GB276-82	2
3	Вал шестерни	14D.54.202-2	1
4	Шпонка на лыске 8x18	GB1096-79	1
5	Шайба 8	GB93-87	5
6	Болт М8x25	GB5781-86	3
7	Кожух камеры шестерен насоса	14D.54.201-1	1
8	Болт М8x85	GB5780-86	2
9	Болт М6x12	GB5781-86	3
10	Шайба 6	GB93-87	3
11	Крышка торцевая	14D.54.205-1	1
12	Прокладка бумажная	14D.54.204	1
13	Шестерня	14D.54.203-1	1
14	Измеритель уровня масла в сборе	10Т.37.041	1
15	Табличка	14.54.210	1
16	Заклепка для таблички	GB827-86	2

Рис.32 ЭЛЕКТРООБОРУДОВАНИЕ



### 32 ЭЛЕКТРООБОРУДОВАНИЕ

№ Поз.	Наименование	Обозначение	Количество
1	Фара передняя 12V 28/20W		2
2	Аккумуляторная батарея	6-QA-60 13P	1
3	Регулятор электронный	УТС WT14B	1
4	Сигнал звуковой	DL-121	1
5	Электронный стартер	QD1275 (ХТ-120) QD 1332 (ХТ-180)	1 1
6	Маховиковый генератор Кремний коммутационный генератор	УФ-14В, 14V 140 W JE01С. 14V 180W	1 1
7	Включатель сигнала торможения	JK514	1
8	Переключатель света двухпозиционный	JK107А	1
9	Манометр масляный 0~6x10 <sup>5</sup> Pa	СА-15	1
10	Амперметр ±20А		1
11	Кнопка звукового сигнала		1
12	Мигалка 12V		1
13	Фара задняя 12V, 20W		1
14	Панель для прицепа		1
15	Указатель поворота и торможения задний в сборе 12V 20W-12V 8/20W		2
16	Включатель стартера	JK414	1
17	Включатель сигнала поворота	JK812-1	1
18	Блок предохранителей	BX502	1
19	Пробка шупа для масло-давления		1
20	Указатель поворота передний 12V 8W	SH760	2
21	Шайба нижняя для приборов	16.48.216	2